

# P5-16...R30-17

**Model: E03**

## **cs** **Návod na montáž a obsluhu**

### **Trubkový pohon pro rolety**

Důležité informace pro:

• montéry / • elektrikáře / • uživatele

Prosíme o předání odpovídajícím osobám!

Tento návod má být uchováván uživatelem.

2010 300 551 0b 18.01.2018



## Obsah

Všeobecné informace .....	3
Záruka .....	3
Bezpečnostní upozornění .....	4
Pokyny pro uživatele.....	4
Pokyny pro montáž a uvedení do provozu.....	4
Určený účel použití.....	6
Varianta pohonu se zásuvným úhlovým konektorem.....	6
Montáž.....	8
Montáž pohonu.....	8
Pojistka unašeče.....	8
Montáž unašeče s pojistkou na výstupní hřídeli .....	8
Demontáž unašeče s pojistkou na výstupní hřídeli .....	9
Montáž a demontáž unašeče se samostatnou pojistkou unašeče .....	9
Montáž a demontáž unašeče se šroubovým spojem .....	9
Montáž pohonu do hřídele .....	9
Nastavení koncových poloh pomocí nastavovací sady .....	11
Vymazání koncových poloh pomocí nastavovací sady.....	13
Nastavení koncových poloh pomocí páčkového vypínače nebo zablokovaného tlačítka .....	14
Vymazání koncových poloh pomocí páčkového vypínače nebo zablokovaného tlačítka .....	16
Rozeznání překážky/zablokování .....	16
Horní ochrana proti zamrznutí .....	16
Upozornění pro elektrikáře.....	17
Likvidace .....	17
Údržba .....	17
Technické údaje Ø35.....	17
Technické údaje (průměr 45) .....	18
Co dělat, když...? .....	18
Příklady připojení .....	19
Prohlášení o shodě .....	21

## Všeobecné informace

Tyto trubkové pohony jsou vysoce kvalitní produkty s následujícími výkonnostními faktory:

- Optimalizovány pro použití u rolet
- Automatické rozpoznání koncových poloh pomocí inteligentní elektroniky za použití systému dorazu
  - Bezpečné uzamknutí pojistek proti nadzvednutí
  - Lehký tlak na pancíř rolet ztěžuje nadzvednutí a uchycení zespona
  - Vhodné pro pevné hliníkové, ocelové a dřevěné profily
- Rozpoznání překážky ve směru dolů v případě použití pérových závěsů a pojistek proti nadzvednutí
- Rozpoznání blokování ve směru nahoru (například koncová lišta přimrzlá k okennímu parapetu)
- Dodatečné nastavení koncových poloh není nutné: Změny pancíře/clony se automaticky vyrovnávají pomocí systému dorazů.
- Pohon pouze nepatrně namáhá v tahu pancíř rolety.
- Měkký doraz nahoře
- Paralelně lze zapojit více pohonů
- Kompatibilní s dosavadními pohony s elektronickým koncovým vypínáním (4žilové připojovací vedení)
- Lze použít rozsáhlou nabídku řídicích jednotek výrobce pohonů

Při instalaci postupujte stejně jako při nastavení přístroje podle přiloženého návodu na montáž a obsluhu.



Datum výroby lze zjistit z prvních čtyř číslic sériového čísla.

1. a 2. číslice udává rok a 3. a 4. číslice udává kalendářní týden.

Příklad: 24. kalendářní týden roku 2012

Sériové č.:	1224XXXXX
-------------	-----------

### Vysvětlení piktogramů

	<b>POZOR</b>	POZOR označuje nebezpečnou situaci, která, pokud jí nebude předejito, může vést ke zranění.
	<b>POZOR</b>	POZOR označuje opatření k zamezení věcným škodám.
		Označuje tipy pro uživatele a jiné užitečné informace.

## Záruka

Konstrukční změny a neodborná instalace v rozporu s tímto návodem a našimi ostatními pokyny mohou vést k vážným poraněním a ohrožení zdraví uživatelů, např. ke zhmoždění, takže konstrukční změny smí být provedeny pouze po dohodě s námi a s naším svolením, a musí být bezpodmínečně dodrženy naše pokyny, zvláště pak pokyny obsažené v tomto návodu na montáž a obsluhu. Další úprava produktů v rozporu s určeným použitím není přípustná.

Výrobce finálního výrobku a montér musí dbát na to, aby byly při použití našich výrobků respektovány a dodržovány všechny náležitě zákonné a úřední předpisy, zvláště pak příslušné aktuální směrnice pro elektromagnetickou kompatibilitu, a to zejména s ohledem na výrobu finálního výrobku, instalaci a poradenství zákazníkům.



## Bezpečnostní upozornění

Následující bezpečnostní upozornění a varování slouží k zamezení nebezpečí a odvrácení úrazů a poškození majetku.

### Pokyny pro uživatele

#### Všeobecné pokyny

- Během čištění, údržby a výměny dílů musí být pohon odpojen od napájecího zdroje.
- Práce a jiné činnosti, včetně údržbářských a čistících prací, na elektroinstalacích a ostatních částech zařízení smí provádět pouze odborný personál, především kvalifikovaní elektrikáři.
- Tato zařízení mohou používat děti od 8 let a osoby se sníženou fyzickou, smyslovou nebo duševní schopností nebo nedostatkem zkušeností a/nebo vědomostí, pokud jsou pod dozorem nebo byly poučeny o bezpečném zacházení se zařízením a porozuměly rizikům z toho vyplývajícím. Zařízení není určeno ke hře dětí.
- Odborný personál musí pravidelně kontrolovat, jestli na zařízení nedošlo k opotřebení a poškození.
- Poškozené zařízení bezpodmínečně až do opravy odborníkem nepoužívejte.
- Zařízení nepoužívejte, pokud se v oblasti pohybu nacházejí osoby nebo předměty.
- Dbejte na oblast pohybu také během provozu.
- Zajistěte dostatečný odstup (nejméně 40 cm) mezi díly, kterými se pohybuje, a předměty v blízkosti.



#### Pozor

#### Bezpečnostní upozornění k prevenci vážných poranění.

- **Je nutno zamezit místům s nebezpečím přímáčknutí a uskřípnutí nebo je třeba je zabezpečit.**

### Pokyny pro montáž a uvedení do provozu

#### Všeobecné pokyny

- Je nutno postupovat podle bezpečnostních pokynů obsažených ve směrnici EN 60335-2-97. Pamatujte prosím, že tato bezpečnostní upozornění nepředstavují žádný konečný výčet, protože tato norma nemůže zohlednit všechny zdroje nebezpečí. Výrobce pohonu tak nemůže zohlednit např. konstrukci poháněného výrobku, způsob fungování pohonu v situaci zabudování nebo umístění konečného produktu v místě provozu koncového uživatele.  
V případě dotazů nebo nejasností ohledně bezpečnostních upozornění obsažených v této normě se prosím obraťte na výrobce daného koncového produktu nebo jeho části.
- Je nutno dodržovat všechny platné normy a předpisy pro elektroinstalaci.
- Práce a jiné činnosti, včetně údržbářských a čistících prací, na elektroinstalacích a ostatních částech zařízení smí provádět pouze odborný personál, především kvalifikovaní elektrikáři.
- Smí se používat jen náhradní díly, nástroje a přídatná zařízení, která jsou povolena výrobcem pohonu. Při použití cizích produktů, které nebyly povoleny, nebo při změnách na zařízení a příslušenství ohrožujete svou bezpečnost i bezpečnost jiných, proto je použití nepovolených cizích nebo námi předem neodsouhlasených produktů a změn nepřípustné. Za takto vzniklé škody nepřebíráme žádnou odpovědnost.
- Spínač s přednastavením VYPÍNÁNÍ na dohled poháněného výrobku, avšak vzdálené od pohybujících se částí, instalujte ve výšce více jak 1,5 m. Nesmí být veřejně přístupný.
- Pevně namontovaná ovládací zařízení je nutno umístit viditelně.
- Jmenovitý moment a dobu zapnutí je třeba přizpůsobit požadavkům poháněného produktu. Technické údaje (jmenovitý moment a dobu provozu) najdete na typovém štítku trubkového pohonu.
- Nebezpečně se pohybující části pohonu je nutno namontovat výše než 2,5 m nad podlahou nebo na jinou úroveň, která umožňuje přístup k pohonu.

- Pro bezpečný provoz zařízení po uvedení do provozu je nutné správné nastavení/naprogramování koncových poloh.
- Pohony s přípojovacím vedením H05VV-F se smějí používat pouze uvnitř.
- Pohony s přípojovacím vedením H05RR-F, S05RN-F nebo O5RN-F se smějí používat venku i uvnitř.
- Pro připojení pohonu k poháněnému dílu se smějí používat výlučně komponenty z aktuálního katalogu produktů pro mechanické příslušenství výrobce pohonů. Tato musí být namontována dle údajů výrobce.
- Pokud se pohon používá pro pancíře/clony ve zvláště značených prostorách (např. únikové cesty, rizikové zóny, bezpečnostní zóny), je třeba dodržovat příslušné platné předpisy a normy.



#### **Pozor**

#### **Bezpečnostní upozornění k prevenci vážných poranění**

- **Při provozu elektrických nebo elektronických zařízení a přístrojů jsou určité stavební díly, např. napáječ, pod nebezpečným elektrickým napětím. Při nekvalifikovaném zásahu nebo při nedodržení upozornění může dojít ke zranění nebo věcným škodám.**
- **Pozor při dotyku, jelikož trubkový pohon se z důvodu použité technologie během provozu zahřívá.**
- **Před instalací uveďte mimo provoz všechna vedení a ovládací zařízení, která nejsou bezpodmínečně nutná k provozu.**
- **Je nutno zamezit místům s nebezpečím přímáčknutí a uskřípnutí nebo je třeba je zabezpečit.**
- **Při instalaci pohonu je třeba naplánovat možnost odpojení všech pólů od sítě s minimálně 3 mm šířkou rozpojení kontaktů pro pól (EN 60335).**
- **Při poškození síťového připojení ho smí vyměnit pouze výrobce. U pohonů se zásuvným přívodním vedením musí být toto vedení nahrazeno síťovým přípojovacím vedením stejného typu, které je k dostání u výrobce pohonu.**

#### **Pozor**

#### **Bezpečnostní upozornění k prevenci hmotných škod**

- **Zajistěte dostatečný odstup mezi pohyblivými se částmi a předměty v blízkosti.**
- **Pohon se nesmí pohybovat na přípojovacím vedení.**
- **Je třeba kontrolovat řádné upevnění veškerých západkových spojů a upevňovacích šroubů ložisek.**
- **Zajistěte, aby na trubkovém pohonu nic nedrhlo (např. závěsy pancíře/clony, šrouby).**



## Určený účel použití

Typ trubkového pohonu popisovaný v tomto návodu je určen výhradně pro provoz roletových zařízení.

Tento typ trubkového pohonu podporuje kromě zavěšení pancíře pomocí pružinových závěsů také mechanické pojistky proti nadzvednutí (např. Zurfluh-Feller, Simu, GAH Alberts nebo Deprat). Tyto jsou automaticky rozpoznány.

K upevnění přípojovací součásti k pohonu o průměru 35 mm PXX/XX je nutné použít výhradně šrouby EJOT Delta PT 40x12 WN 5454 Torx (9900 000 545 4).

Při použití stinicích zařízení používejte pouze typy trubkových pohonů k tomu určené.

Tento typ trubkového pohonu je koncipován pro použití v jednotlivých zařízeních (jeden pohon na jeden navíjecí hřídel).

Tento typ trubkového pohonu nesmí být používán v prostorách s rizikem výbuchu.

Přípojovací vedení není určeno pro provozování pohonu. Pohon proto provozujte vždy v navíjecí hřídeli.

Jiné aplikace, použití a změny jsou z bezpečnostních důvodů kvůli ochraně uživatele a dalších osob nepřijatelné, protože mohou negativně ovlivnit bezpečnost zařízení, čímž dochází k nebezpečí ohrožení osob a poškození věcí. Výrobce pohonu v takových případech nenesे odpovědnost za takto způsobené škody.

Pro provoz zařízení nebo opravy je nutno postupovat podle údajů v tomto návodu. Při neodborném zacházení nenesе výrobce pohonu za takto způsobené škody odpovědnost.

### Pozor

**Pojistku proti nadzvednutí používejte pouze tehdy, jsou-li lamely rolet dostatečně tuhé.**

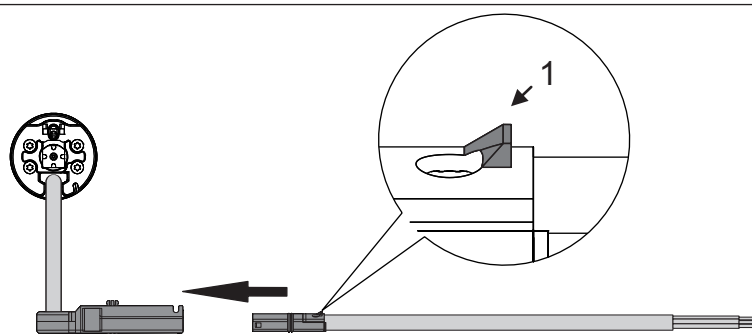
**Pancíř nesmí v uzavřeném postavení přečnivat přes vodící kolejnice, protože jinak hrozí nebezpečí, že bude kloub mezi oběma horními lamelami příliš zatížen a poškodí se.**

## Varianta pohonu se zásuvným úhlovým konektorem

### Montáž zásuvného přípojovacího vedení pro trubkové pohony se zásuvným úhlovým konektorem

Zasuňte přípojovací vedení, **kteřé není pod napětím**, tak daleko do zásuvného konektoru, až uslyšíte zapadnutí výstupku v zásuvném konektoru. K dodatečnému posunutí použijte v případě potřeby vhodný plochý šroubovák. Nasad'te jej do jedné ze dvou k tomu určených drážek na zásuvném přípojovacím vedení.

Zkontrolujte správné zapadnutí.



1 = výstupek

## Demontáž zásuvného připojovacího vedení pro trubkové pohony se zásuvným úhlovým konektorem

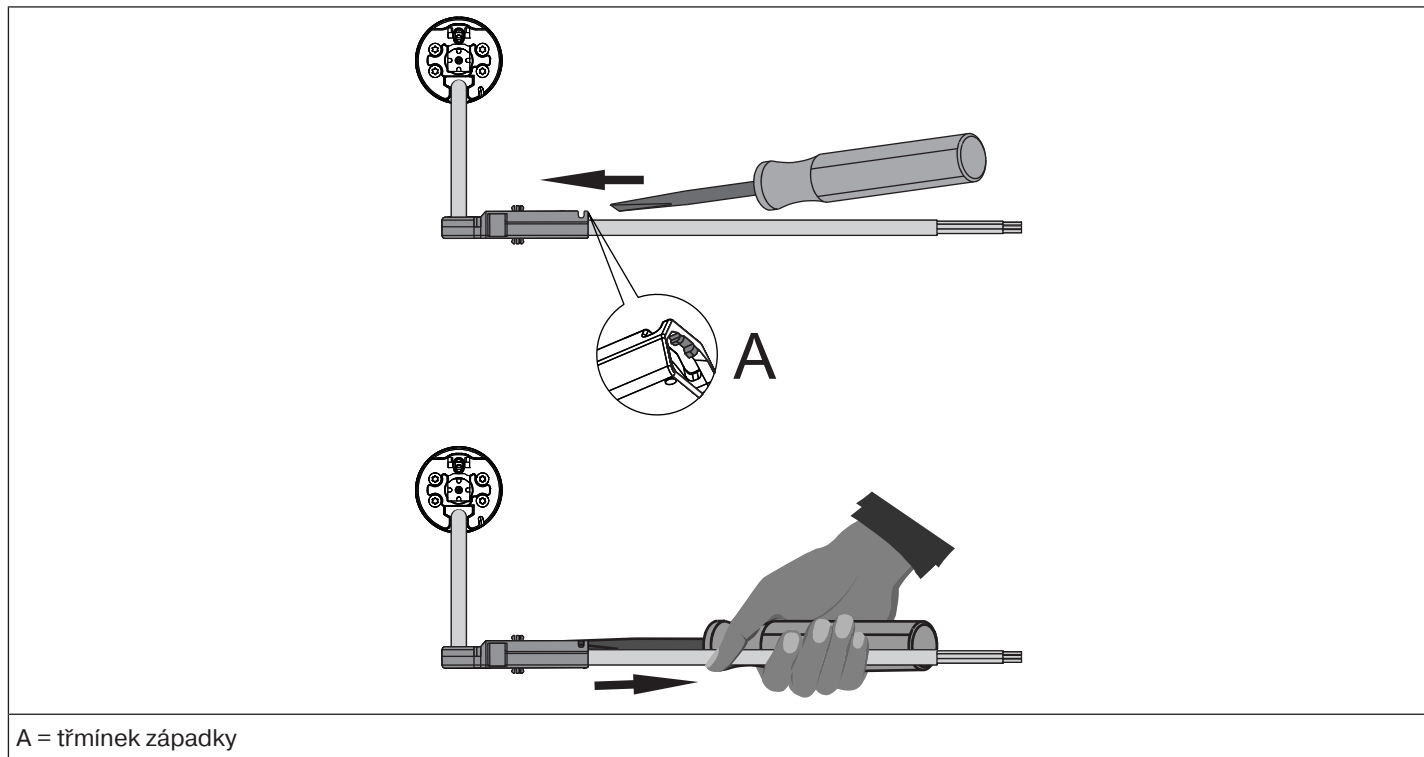


**Pozor**

**Před demontáží je nutno odpojit připojovací vedení od napětí.**

Zastrčte vhodný plochý šroubovák doprostřed až na doraz do vybrání třmínku západky tak, aby třmínek uvolnil výstupek u konektoru.

Nyní můžete připojovací vedení spolu s plochým šroubovákem vytáhnout.



## Montáž

### Montáž pohonu

#### Pozor

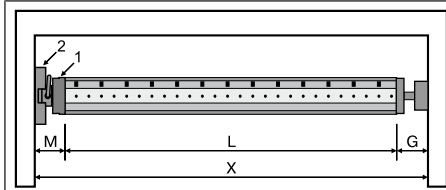
**Pro připojení pohonu k poháněnému dílu se smějí používat výlučně komponenty z aktuálního katalogu produktů pro mechanické příslušenství výrobce pohonů.**

Montér se musí před montáží přesvědčit o potřebné pevnosti zdi, příp. systému, který se má motorizovat (točivý moment pohonu plus hmotnost pancíře/clony).



#### Pozor

**Elektrická připojení smí provádět pouze elektrikář. Před montáží je nutno elektrické připojení odpojit a zajistit. Poskytněte přiložené informace o připojení provádějícímu elektrikáři.**



Zjistěte boční potřebu místa (M) změřením hlavy pohonu (1) a nástěnného držáku (2). Světlý rozměr schránky (X) po odečtení bočního místa (M) a opěrného ložiska (G) udává délku (L) navijecí hřídele:  $L=X-M-G$ .

Podle kombinace pohonu a nástěnného držáku se velikost bočního místa (M) liší.

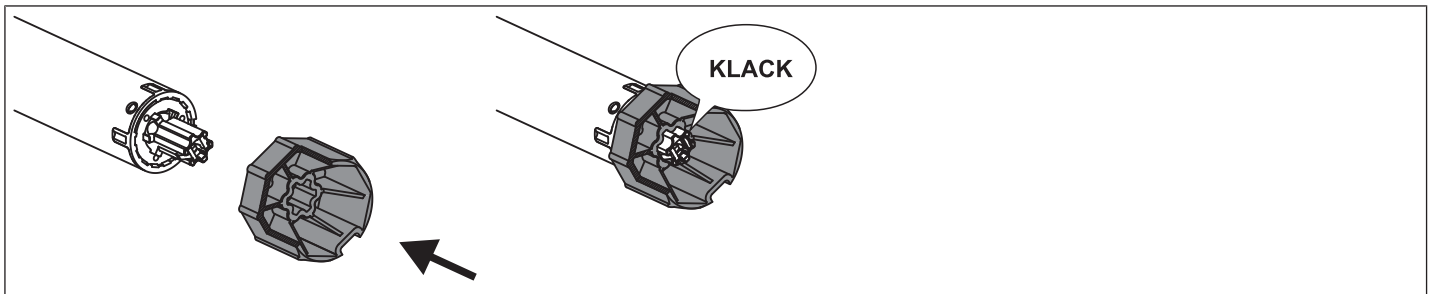
Upevněte poté nástěnný držák a opěrné ložisko. Dbejte přitom na pravouhlé vyrovnaní navijecí hřídele ke stěně a dostatečnou axiální vůli namontovaného systému.

#### Pozor

**Při použití tuhých spojek hřídelí je nutno použít zapouzdřená uložení. Trubkový pohon tiskne pancíř při uzavřených roletách dolů, aby se ztížilo uchycení zespoda, příp. vysunutí nahoru. Používejte pouze dostatečně pevné pancíře, například z hliníku, oceli nebo dřeva. Aby se zabránilo poškození pancíře, musí se pancíř pohybovat ve vodicích kolejničích po celé výšce.**

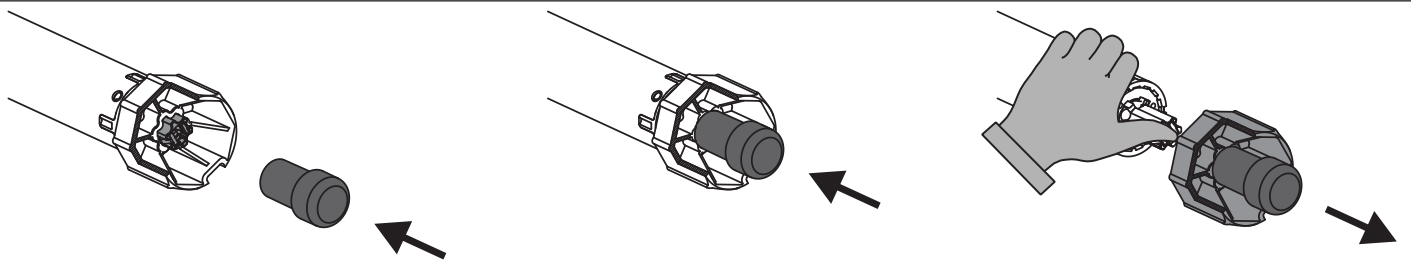
### Pojistka unašeče

Montáž unašeče s pojistkou na výstupní hřídeli

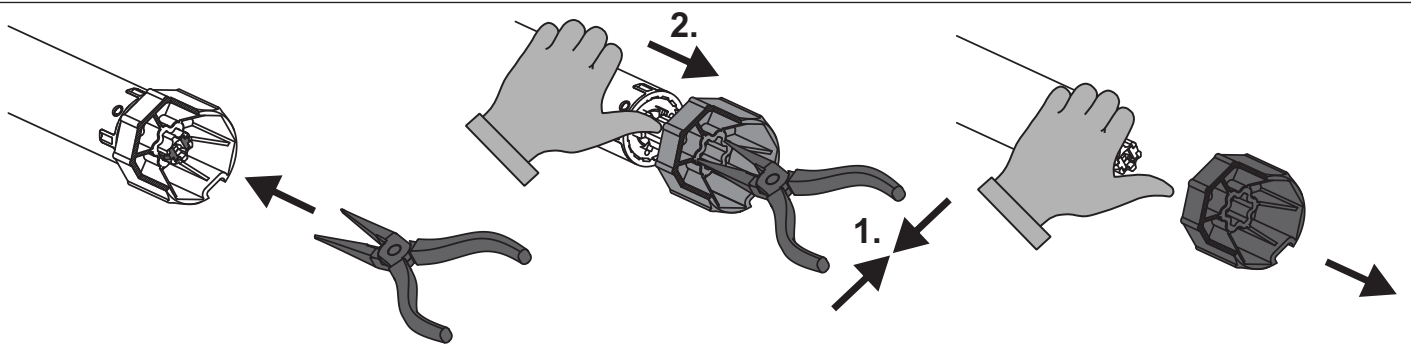


## Demontáž unašeče s pojistkou na výstupní hřídeli

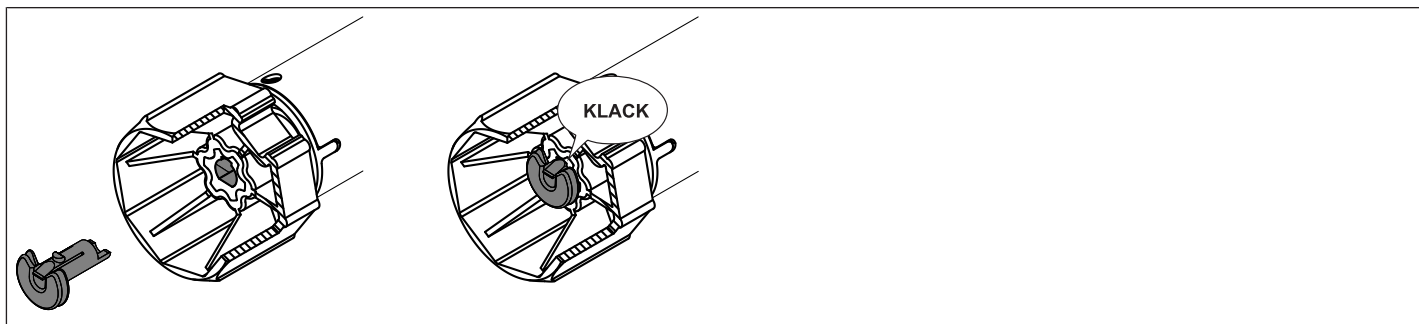
Demontáž pomocí demontážního nástroje č. výr. 4930 300 606 0



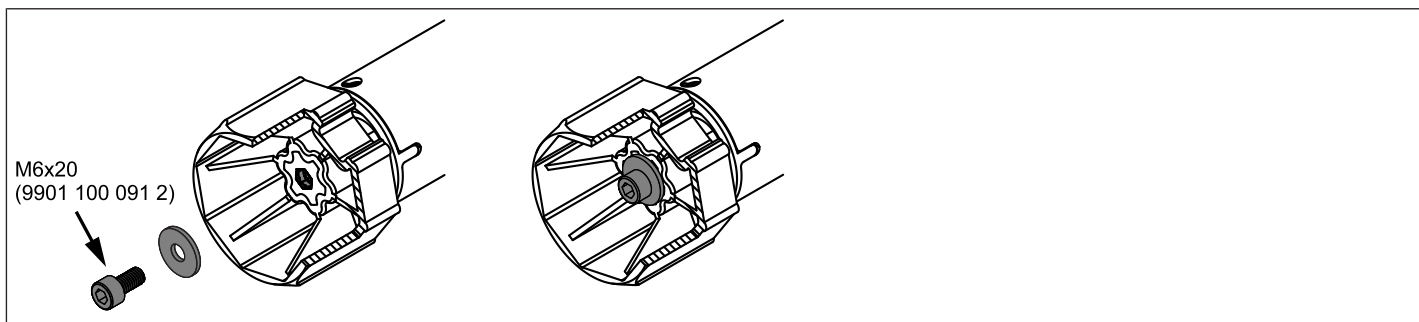
Demontáž pomocí úzkých plochých kleští



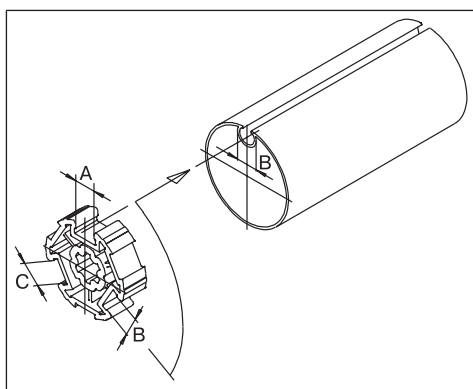
## Montáž a demontáž unašeče se samostatnou pojistkou unašeče



## Montáž a demontáž unašeče se šroubovým spojem



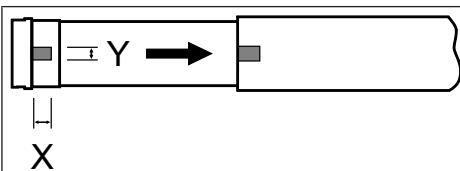
## Montáž pohonu do hřídele



### U profilových hřídelí:

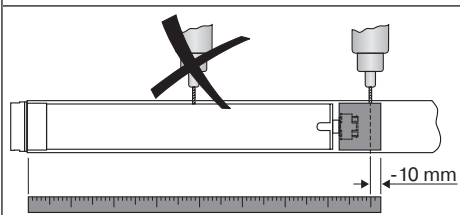
Toleranci šířek drážky u různých navíjecích hřídelí lze u některých unašečů vyrovnat otočením unašeče do jiného vybrání drážky. Tato vybrání drážky mají různé rozměry a umožňují Vám přesné zabudování pohonu.





#### U kruhových hřídelí:

Změřte vačku adaptéru (X, Y). Následně vyvlékněte trubku na straně motoru, aby bylo možné posunout také drážku adaptéru do hřídele. Vačka adaptéru nesmí mít vůči hřídeli žádnou vůli.



Pro zajištění bezpečného přenosu točivého momentu u kruhových hřídelí doporučujeme sešroubovat unašeč s hřídelí (viz následující tabulka).

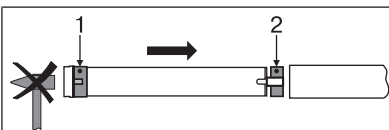
**Pozor! Při navrtávání navíjecí hřídele nikdy nevrtejte do oblasti trubkového pohonu!**

Velikost pohonu [mm]	Unašeč	Točivý moment max. [N m]	Upevňovací šrouby (4 ks)
Ø 35–45	Vše	do 50	Šroub do plechu Ø 4,8 x 9,5 mm
Ø 58	Hliníkový unašeč	do 120	Zápustný šroub M8 x 16 mm
Ø 58	Odlitý unašeč	do 120	Šroub do plechu Ø 6,3 x 13 mm

Doporučujeme přišroubovat k navíjecí hřídeli také opěrné ložisko.

#### Pozor

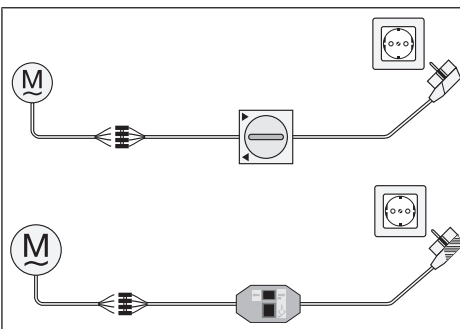
**Trubkový pohon nesmí být při zasunutí do hřídele naražen a nesmí se nechat do navíjecí hřídele volně spadnout! Připevnění pancíře je možné pouze pomocí pružinových závěsů nebo tuhých spojek hřídelí. Na 1 metr navíjecí hřídele doporučujeme použít minimálně 3 kusy.**



Namontujte trubkový pohon s odpovídající objímku (1) a unašečem (2). Má-li objímka více drážek, zvolte lícující drážku a nasuňte objímku (1) na adaptér.

Následně posuňte trubkový pohon s předmontovanou objímku (1) a unašečem (2) do hřídele. Dbejte na dobré usazení objímky a unašeče v hřídeli.

Zavěste smontovanou konstrukční jednotku, sestávající z hřídele, trubkového pohonu a opěrného ložiska, do schránky a zajistěte pohon způsobem odpovídajícím druhu upevnění nástěnného držáku – pomocí závlačky nebo pružinové závlačky.



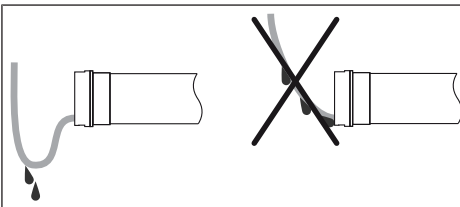
Automatické seřizování koncových poloh při použití oboustranných dorazových systémů je možné pomocí soupravy spínače (č. výr. 4901 001 158 0), v obchodech běžně dostupného páčkového vypínače nebo nastavovací sady pohonů s elektronickým vypínáním v koncové poloze (č. výr. 4935 200 011 0). Veškeré další funkce lze nastavit výhradně za pomoci nastavovací sady.

Spojte připojovací vodiče trubkového pohonu s vodiči nastavovacího/ovládacího prvku stejné barvy a zapněte napájení.

Umístěte navíjecí hřídel tak, aby mohl být pancíř rolety upevněn pomocí pružinových závěsů, nebo namontujte tuhé spojky hřídelí dle údajů výrobce.

#### Pozor

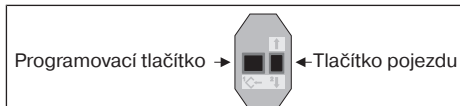
**Souprava spínače a nastavovací sada nejsou vhodné pro trvalou obsluhu, ale pouze pro uvedení do provozu!**



#### Položení připojovacího vedení

Položte a zafixujte připojovací vedení tak, aby stoupalo směrem k trubkovému pohonu. Připojovací vedení a případně anténa nesmí zasahovat do navíjecího prostoru. Přikryjte ostré hrany.

## Nastavení koncových poloh pomocí nastavovací sady



Nastavovací sada pro pohony s elektronickým vypínáním v koncové poloze.

### Pozor

**Nastavovací sada není vhodná pro trvalou obsluhu, nýbrž je určena pouze pro uvedení do provozu.**

## Inteligentní řízení instalace

### Stavový indikátor koncových poloh (ESI)

Prostřednictvím krátkého zastavení a opětovného rozjezdu je signalizováno, že v daném směru pohybu ještě není nastavena koncová poloha.

### Ukončení instalace po automatickém nastavení koncových poloh „Dorazem“

Pohon natrvalo uloží do paměti nastavení koncových poloh „Dorazem“, jakmile došlo 3x k najetí do koncové polohy. Poté je instalace ukončena.

### Existují 4 možnosti nastavení koncových poloh:

- Doraz nahoře k dorazu dole
- Bod nahoře k bodu dole
- Doraz nahoře k bodu dole
- Bod nahoře k dorazu dole

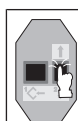
Pokud se trubkový pohon při nastavení koncových poloh v požadované koncové poloze samostatně vypne, je tato poloha pevně nastavena. Poté do této polohy 3krát najed'te.



**Pokud by se trubkový pohon při pojezdu nahoru nebo dolů z důvodu nějaké překážky předčasně vypnul, je možné se od této překážky vzdálit krátkým pojezdem opačným směrem, odstranit ji a novým pojezdem nahoru/dolů nastavit požadovanou koncovou polohu.**

**Při první instalaci, použití pružinových závěsů a nastavení koncových poloh „...k dolnímu dorazu“ se navíjecí hřídel ve spodní koncové poloze otočí o cca 1/4 otáčky dále, než je obvyklé. Takto trubkový pohon automaticky rozezná, zda jsou použity pojistky proti nadzvednutí nebo pružinové závěsy. Trubkový pohon se automaticky vypne.**

### Doraz nahoře k dorazu dole



Najed'te na horní, trvalý doraz.

- Trubkový pohon se automaticky vypne.



Následně najíždějte bez přerušení proti spodnímu trvalému dorazu. Během tohoto pohybu musí být před dosažením koncové polohy zobrazován stavový indikátor koncových poloh (ESI).

- Trubkový pohon se automaticky vypne.
- Koncové polohy jsou nastavené.



## Bod nahoře k bodu dole



**U tohoto nastavení koncové polohy nedojde k vyrovnání délky pancíře/clony.**

		Najed'te do požadované horní koncové polohy.
		Stiskněte programovací tlačítko nastavovací sady na 3 sekundy. ▷ K potvrzení dojde „cvaknutím“ trubkového pohonu.
		Nakonec najed'te do požadované spodní koncové polohy.
		Nyní stiskněte programovací tlačítko nastavovací sady na 3 sekundy. ▷ K potvrzení dojde „cvaknutím“ trubkového pohonu. ▶ Koncové polohy jsou nastavené.

## Doraz nahoře k bodu dole

		Najed'te na horní, trvalý doraz. ▷ Trubkový pohon se automaticky vypne.
		Nakonec najed'te do požadované spodní koncové polohy.
		Nyní stiskněte programovací tlačítko nastavovací sady na 3 sekundy. ▷ K potvrzení dojde „cvaknutím“ trubkového pohonu. ▶ Koncové polohy jsou nastavené.

## Bod nahoře k dorazu dole

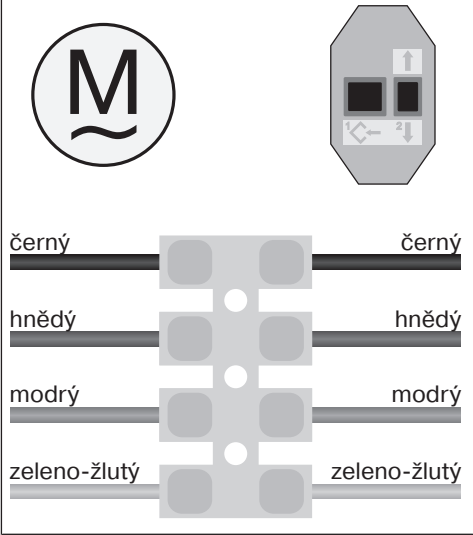
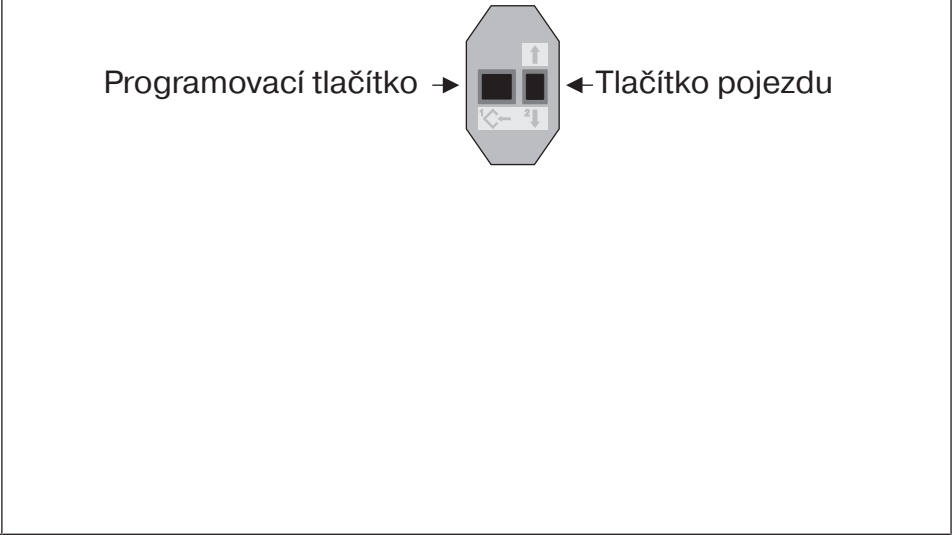



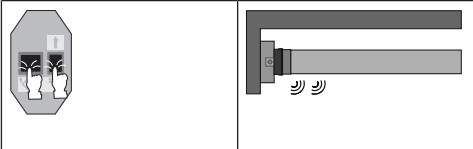
		Najed'te do požadované horní koncové polohy.
		Nyní stiskněte programovací tlačítko nastavovací sady na 3 sekundy. ▷ K potvrzení dojde „cvaknutím“ trubkového pohonu.
		Následně najždějte bez přerušení proti spodnímu trvalému dorazu. Během tohoto pohybu musí být před dosažením koncové polohy zobrazován stavový indikátor koncových poloh (ESI). ▷ Trubkový pohon se automaticky vypne. ▶ Koncové polohy jsou nastavené.

## Vymazání koncových poloh pomocí nastavovací sady



Spojte přípojovací vodiče trubkového pohonu s vodiči nastavovací sady stejné barvy a zapněte napájení.

Dříve, než začnete provádět sekvenci mazání, vyčkejte po provedení posledního povelu k jízdě alespoň 1 sekundu. Mezi jednotlivými kroky sekvence mazání ponechte taktéž časovou mezeru v délce 1 sekundy.

	
	<p>Stiskněte programovací tlačítko a podržte jej stisknuté.</p>
	<p>Kromě toho stiskněte tlačítko pojezdu dolů a držte ho stlačené.</p>
	<p>Nyní programovací tlačítko uvolněte a držte tlačítko pojezdu dále stisknuté.</p>
	<p>Znovu stiskněte programovací tlačítko.</p> <ul style="list-style-type: none"> <li>▸ Trubkový pohon provede potvrzení.</li> <li>▸ Obě koncové polohy jsou zrušené.</li> </ul>



# Nastavení koncových poloh pomocí páčkového vypínače nebo zablokovaného tlačítka

## Inteligentní řízení instalace

### Stavový indikátor koncových poloh (ESI)

Prostřednictvím krátkého zastavení a opětovného rozjezdu je signalizováno, že v daném směru pohybu ještě není nastavena koncová poloha.

### Ukončení instalace po automatickém nastavení koncových poloh „Dorazem“

Pohon natrvalo uloží do paměti nastavení koncových poloh „Dorazem“, jakmile došlo 3x k najetí do koncové polohy. Poté je instalace ukončena.

## Existují 4 možnosti nastavení koncových poloh:

- Doraz nahoře k dorazu dole
- Bod nahoře k bodu dole
- Doraz nahoře k bodu dole
- Bod nahoře k dorazu dole

Pokud se trubkový pohon při nastavení koncových poloh v požadované koncové poloze samostatně vypne, je tato poloha pevně nastavena. Poté do této polohy 3krát najed'te.



**Pokud by se trubkový pohon při pojezdu nahoru nebo dolů z důvodu nějaké překážky předčasně vypnul, je možné se od této překážky vzdálit krátkým pojezdem opačným směrem, odstranit ji a novým pojezdem nahoru/dolů nastavit požadovanou koncovou polohu.**

**Při první instalaci, použití pružinových závěsů a nastavení koncových poloh „...k dolnímu dorazu“ se navíjecí hřídel ve spodní koncové poloze otočí o cca 1/4 otáčky dále, než je obvyklé. Takto trubkový pohon automaticky rozezná, zda jsou použity pojistky proti nadzvednutí nebo pružinové závěsy. Trubkový pohon se automaticky vypne.**

## Doraz nahoře k dorazu dole

	Najed'te na horní, trvalý doraz. ▷ Trubkový pohon se automaticky vypne.
	Následně najíždějte bez přerušení proti spodnímu trvalému dorazu. Během tohoto pohybu musí být před dosažením koncové polohy zobrazován stavový indikátor koncových poloh (ESI). ▷ Trubkový pohon se automaticky vypne. ▶ Koncové polohy jsou nastavené.

## Bod nahoře k bodu dole



**U tohoto nastavení koncové polohy nedojde k vyrovnání délky pancíře/clony.**

	Najed'te do požadované horní koncové polohy.
Proved'te následující sekvenci bez přerušení mezi jednotlivými povely k pohybu. ▷ K potvrzení dojde „cvaknutím“ trubkového pohonu.	
1 s    1 s    až do STOP a držet až do	
	Potom najed'te do požadované dolní koncové polohy.
Proved'te následující sekvenci bez přerušení mezi jednotlivými povely k pohybu. ▷ K potvrzení dojde „cvaknutím“ trubkového pohonu.	
1 s    1 s    až do STOP a držet až do	
Koncové polohy jsou nastavené.	

## Doraz nahoře k bodu dole

	Najed'te na horní, trvalý doraz. ▷ Trubkový pohon se automaticky vypne.
	Potom najed'te do požadované dolní koncové polohy.
Proved'te následující sekvenci bez přerušení mezi jednotlivými povely k pohybu. ▷ K potvrzení dojde „cvaknutím“ trubkového pohonu.	
1 s    1 s    až do STOP a držet až do	
Koncové polohy jsou nastavené.	

## Bod nahoře k dorazu dole

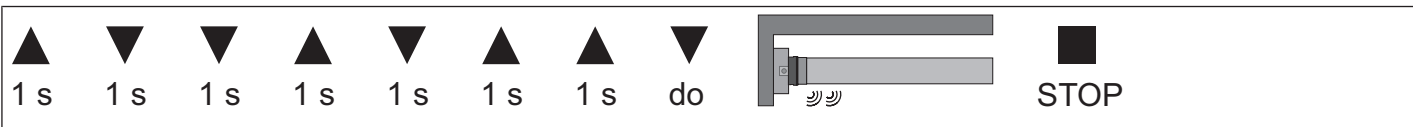
	Najed'te do požadované horní koncové polohy.
Proved'te následující sekvenci bez přerušení mezi jednotlivými povely k pohybu. ▷ K potvrzení dojde „cvaknutím“ trubkového pohonu.	
1 s    1 s    až do STOP a držet až do	
	Následně najed'te na dolní, trvalý doraz. Během tohoto pohybu musí být před dosažením koncové polohy zobrazován stavový indikátor koncových poloh (ESI). ▷ Trubkový pohon se automaticky vypne.
Koncové polohy jsou nastavené.	



## Vymazání koncových poloh pomocí páčkového vypínače nebo zablokovaného tlačítka

**i** Pořadí spínacích povelů musí být provedeno plynule za sebou.

Následující sekvenci mazání provedte bez přerušení mezi jednotlivými povely k pohybu.



Trubkový pohon provede potvrzení.  
Obě koncové polohy jsou zrušené.

## Rozeznání překážky/zablokování

**!** **Pozor**  
**Použití zařízení pohonu na rozeznání překážek coby ochrany osob není přípustné. Toto zařízení bylo koncipováno výhradně pro ochranu roletového a stínícího zařízení před poškozením.**

Správně instalovaný pohon při rozpoznání překážek nebo poruch rolety vypne. Jak při použití závěsných pružin, tak i pojistek proti vysunutí, se rozeznává:

### Při jízdě DOLŮ (rozeznání překážky)

Zablokování pancíře při pohybu dolů způsobené předměty na okenním parapetu nebo zaklíněním postranních vodicích kolejnic.

### Při jízdě NAHORU (rozeznání zablokování)

Mimořádně velký nárůst zatížení (např. koncová lišta přimrznutá k okennímu parapetu)

Aby se zabránilo příliš citlivému vypínání při jízdě ve směru dolů, reaguje pohon teprve 1–2 otáčky po nájezdu na překážku.

## Horní ochrana proti zamrznutí

Díky horní ochraně proti zamrznutí je znesnadněno zamrznutí rolety v horní poloze, neboť roleta zastaví krátce před horním dorazem. Vzdálenost k hornímu dorazu je automaticky v pravidelných intervalech kontrolována a případně upravována.

Horní ochrana proti zamrznutí je při expedici výrobku ze závodu deaktivována.

Aby bylo možné ochranu proti zamrznutí aktivovat, musí být nastaveny obě koncové polohy.

**i** **Ochrana proti zamrznutí se provádí pouze, když roleta v horní koncové poloze jede proti trvalému dorazu. Ochrana proti zamrznutí je viditelná teprve tehdy, když pancíř/clona ze spodní koncové polohy 3x dosáhl horního dorazu.**  
**Při mazání jednotlivých koncových poloh a při mazání obou koncových poloh dojde také k vymazání této nastavené funkce.**

	<p>Najed'te pancířem/clonou mezi koncové polohy.</p>
	<p>Pro aktivaci „horní ochrany proti zamrznutí“ tiskněte programovací tlačítko na nastavovací sadě tak dlouho (cca 10 sekund), dokud trubkový pohon 3x necvakne.</p>

Chcete-li „horní ochranu proti zamrznutí“ opět deaktivovat, musíte vymazat obě koncové polohy a znovu je nastavit.

## Upozornění pro elektrikáře

Trubkové pohony s elektronickým koncovým vypínáním mohou být zapojeny paralelně. Přitom je nutno dbát na maximální zatížení spínacího kontaktu spínacího zařízení (spínací hodiny, relé, spínač atd.). Použijte k řízení pohonů s elektronickým koncovým vypínáním pouze spínací elementy (spínací hodiny), které přes pohon **nezískávají** potenciál N. Výstupy spínacího elementu musí být v klidové poloze bez potenciálu.

K řízení směru nahoru a dolů použijte vnější vodič L1. Jiné přístroje nebo spotřebiče (lampy, relé atd.) nesmějí být připojeny na připojovací vedení pohonů. Proto musí být pohony a dodatečné přístroje odděleny pomocí relé.

Při instalaci pohonu je nutno naplánovat možnost odpojení všech pólů od sítě s minimálně 3 mm šířkou rozpojení kontaktů pro pól (EN 60335).

### Pozor

**Používejte pouze mechanicky nebo elektricky zablokované spínací elementy s výrazným nulovým nastavením! To platí také, když se v zařízení používají pohony s elektronickým koncovým vypínáním a pohony s mechanickým koncovým vypínáním. Spínací doba při změně směru chodu musí dosahovat nejméně 0,5 sekundy. Spínač a řízení nesmějí provádět zároveň povel NAHORU a DOLŮ. Chraňte elektrické spoje před vlhkostí. Po spojení vodičů s ovládáním VŽDY zkontrolujte správné přiřazení směru chodu pohonu k ovládacím tlačítkům NAHORU a DOLŮ a VYSUNUTÍ a ZASUNUTÍ. Pokud by měl být pohon prováděn přes přístroje, které obsahují zdroje rušení, musí se elektrikář postarat o odpovídající odrušení příslušných přístrojů.**

## Likvidace

Tento výrobek sestává z různých surovin, které je nutno zlikvidovat řádným způsobem. Informujte se o předpisech pro recyklaci, platných ve Vaší zemi, nebo o systémech likvidace tohoto výrobku.

Obalový materiál je nutno odpovídajícím způsobem odborně zlikvidovat.

## Údržba

Tyto pohony nevyžadují údržbu.

## Technické údaje Ø35

Trubkový pohon	P5-16	P9-16
Model	E03	
Typ	ROP+	
Jmenovitý moment [Nm]	5	9
Výstupní otáčky [ $\text{min}^{-1}$ ]	16	
Rozsah koncových spínačů	64 otáček	
Napájecí napětí	230 V stř. / 50 Hz	
Příkon [W]	85	110
Jmenovitá spotřeba proudu [A]	0,36	0,47
Provozní režim	S2 4 min	
Druh ochrany	IP 44	
Min. vnitřní průměr trubek [mm]	37	
Emisní hladina akustického tlaku [dB(A)]	≤ 70	



## Technické údaje (průměr 45)

Trubkový pohon	R8-17	R12-17	R20-17	R30-17
Model	E03			
Typ	ROP+			
Jmenovitý moment [Nm]	8	12	20	30
Výstupní otáčky [min <sup>-1</sup> ]	17			
Rozsah koncových spínačů	64 otáček			
Napájecí napětí	230 V stř. / 50 Hz			
Příkon [W]	100	110	160	205
Jmenovitá spotřeba proudu [A]	0,45	0,50	0,75	0,90
Druh provozu	S2 4 min			
Druh ochrany	IP 44			
Min. vnitřní průměr trubek [mm]	47			
Emisní hladina akustického tlaku [dB(A)]	≤ 70			

## Co dělat, když...?

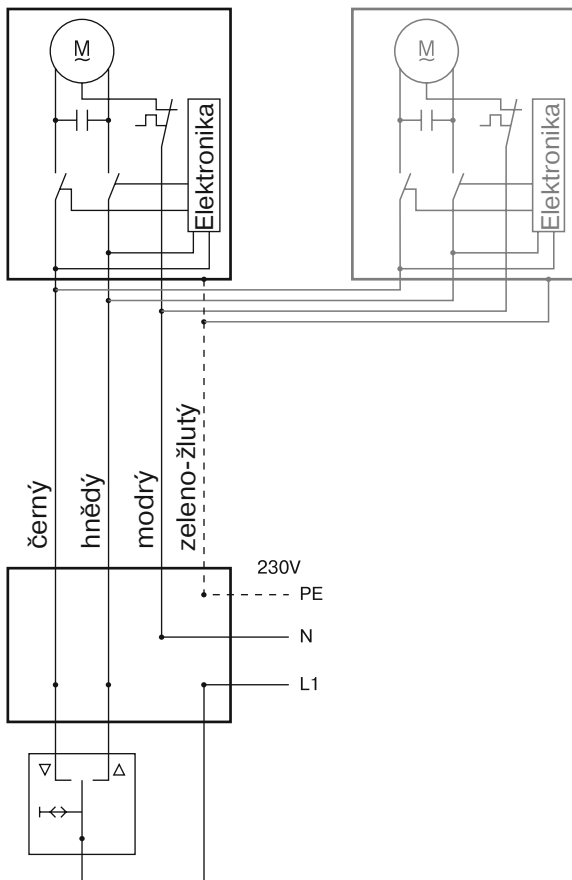
Porucha	Příčina	Řešení
Pancíř rolety je vytažen nahoru šikmo, příp. není vytažen vůbec.	<ol style="list-style-type: none"> <li>Je odtrženo jedno závěsné pero, příp. všechna.</li> <li>Je odtržena lamela.</li> </ol>	Opravit zařízení; potom znovu naprogramovat koncové polohy.
Trubkový pohon přejíždí horní koncovou polohu.	Dorazy jsou utržené.	Zařízení opravte; vymažte koncové polohy a následně je nově naprogramujte.
Trubkový pohon přejíždí spodní koncovou polohu. Jsou slyšet zvuky.	Je prasklý jeden nebo více závěsů.	Zařízení opravte; vymažte koncové polohy a následně je nově naprogramujte.
Trubkový pohon přejíždí koncovou polohu, příp. koncové polohy nedosahuje.	U elektrického připojení došlo následkem vlhkosti ke zkratu.	Opravte elektroinstalaci, znovu naprogramujte koncové polohy.
	Do přívodního vedení trubkového pohonu jsou zapnuty vnější spotřebiče.	Zkontrolujte elektroinstalaci, odstraňte externí spotřebiče a naprogramujte znovu koncové polohy.
	Připojení L1 a N bylo u dlouhých vzdáleností vedení zaměněno.	Vyměňte L1 a N (N = modrý, L1 = černý/hnědý) a znovu naprogramujte koncové polohy.
Trubkový pohon zastavuje bez podnětu, další jízda ve stejném směru není možná.	Trubkový pohon je přetížen.	Použijte silnější trubkový pohon.
	Zadrhává se pancíř rolety, tření je příliš velké.	Zařízení opravte; vymažte koncové polohy a následně je nově naprogramujte.
	Montáž již instalovaného trubkového pohonu.	Vymažte koncové polohy a následně je nově naprogramujte.
Trubkový pohon neběží v zadaném směru.	Trubkový pohon je přehřátý.	Po několika minutách je trubkový pohon opět připraven k provozu.
	Trubkový pohon se při posledním chodu ve stejném směru vypnul kvůli překážce.	Uvolnit překážku, odstranit ji a zapnout jízdu v požadovaném směru.
	Elektrické připojení nefunguje správně.	Zkontrolujte elektrické připojení.
Při jízdě nahoru se pohon nedostává do naprogramované koncové polohy.	<p>Je aktivována horní ochrana proti zamrznutí.</p> <p>Roleta jede proti hornímu dorazu pouze při každém 32. pohybu.</p>	Deaktivujte horní ochrana proti zamrznutí.

## Příklady připojení

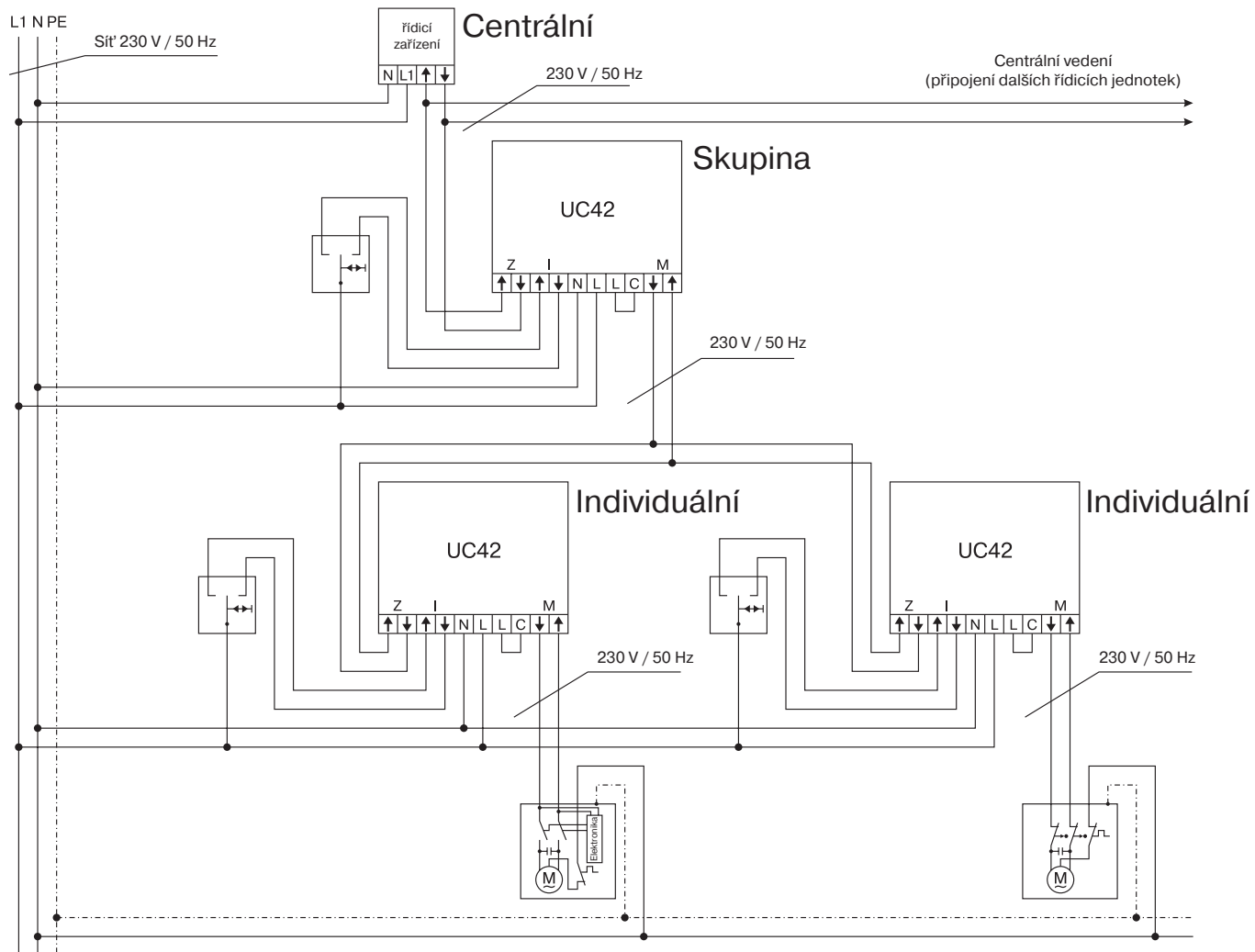


Přiřazení černého a hnědého vodiče ke směru pohybu závisí na zástavbové poloze pohonu (pravostranná nebo levostranná montáž).

### Řízení jednoho pohonu/více pohonů pomocí spínače/tlačítka



# Centrální, skupinové nebo individuální řízení pomocí jednotky Centronic UnitControl UC42



# Prohlášení o shodě

BECKER-ANTRIEBE GMBH  
Friedrich-Ebert-Str. 2-4  
35764 Sinn, Německo



**BECKER**

- Originál -

## EU Prohlášení o shodě

Dokument č. / měsíc rok: **K001/01.18**

Tímto prohlašujeme, že níže uvedená série výrobků

Označení výrobku: **Tubulární motor**

Typové označení: **R4/17.., R8/17.., R12/17.., R15/17.., R20/17.., R25/17.., R30/17.., R40/17.., R50/11.., R40/17.. (37 Nm), R7/17.., R7/85.., P9/16.., P5/30.., P5/20.., P13/9.., P5/16.., P4/16.., P3/30.., L44/14.., L50/11.., L50/17.., L60/11.., L60/17.., L70/17.., L80/11.., L80/17.., L100/11.., L120/11..**

Provedení: **C, M, HK, R, S, F, P, E, O, SMI, A0...Z9, mute, +**  
od sériového čísla: **od 180200001**

vyhovuje příslušným ustanovením následujících směrnic:

**Směrnice 2006/42/ES (MD)**

**Směrnice 2014/30/EU (EMC)**

**Směrnice 2011/65/EU (RoHS)**

Kromě toho byly dodrženy ochranné cíle, obsažené ve **směrnici o nízkých napětích 2014/35/EU** dle dodatku I č. 1.5.1 směrnice 2006/42/ES.

Použité normy:

**EN 60335-1:2014**

**EN 60335-2-97:2015**

**EN 61000-6-1:2007**

**EN 61000-6-3:2011**

**EN 14202:2004**

Osoba zplnomocněná k sestavení technických podkladů:  
Becker-Antriebe GmbH, Friedrich-Ebert-Str. 2-4, 35764 Sinn, Německo

Toto prohlášení o shodě bylo vystaveno:

Sinn, 05.01.2018

Místo, datum

Dipl.-Ing. Dieter Fuchs, management společnosti

Toto prohlášení osvědčuje shodu s uvedenými směrnicemi, neobsahuje však žádný příslib vlastností. Je nutno dodržovat bezpečnostní pokyny uvedené v dokumentaci dodané spolu s výrobkem!

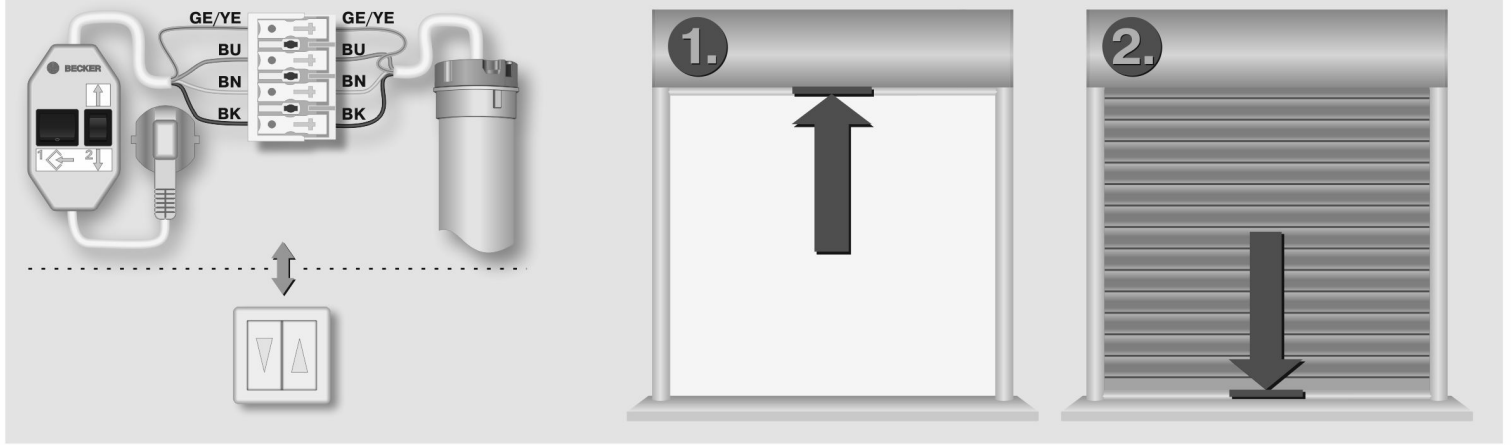


**BECKER**

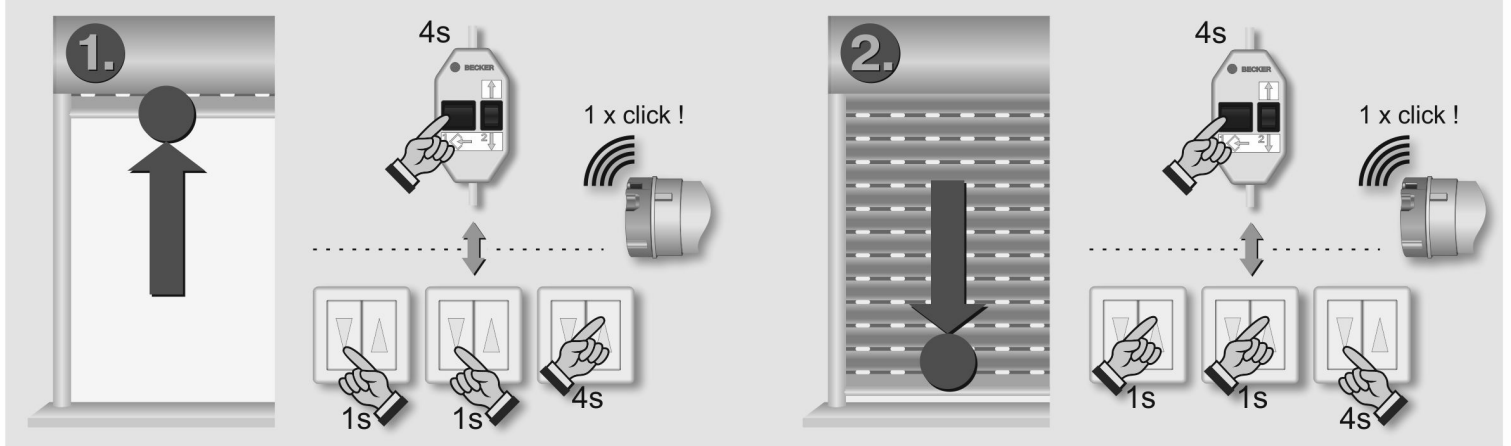




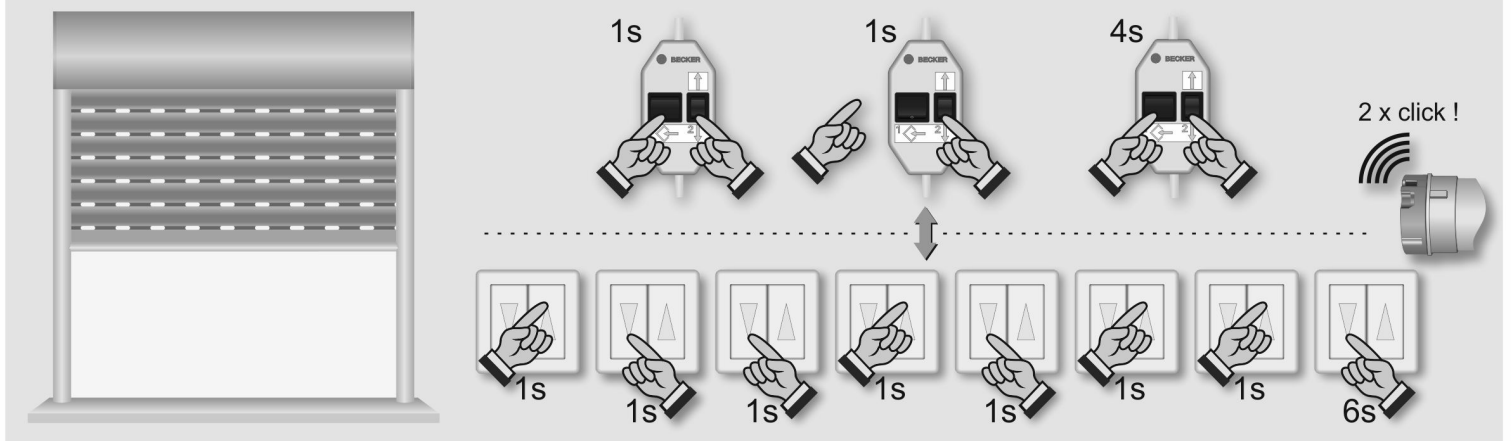
## Koncových doraz



## Koncových bot



## Vymazání koncových poloh



## Ochrana proti přimrznutí v horní poloze

