



Smoove UNO IB+ je elektronická řídicí jednotka určená k přímému ovládání jednoho pohonu 230 V buď manuálními povely prostřednictvím dotekových ovládacích tlačítek na čelním panelu, nebo systémovými povely z řídicí sběrnice.

Smoove UNO IB+ je univerzální jednotka, lze ji použít pro ovládání rolet (markýz) i žaluzií.

Řídicí jednotka Smoove UNO IB+ je dodávána bez krycího rámečku. Rámeček se objednává samostatně ze sortimentu rámečků Smoove.

1. Popis jednotky Smoove UNO IB+

Smoove UNO IB+ je elektronická řídicí jednotka určená k přímému ovládání jednoho pohonu 230 V. Skládá se ze dvou částí: patice s napájecím zdrojem a modulu elektroniky.

Připojené pohony lze podle potřeby ovládat jednotlivě manuálně, nebo centrálně. Povely pro automatické, centrální nebo skupinové řízení se zadávají prostřednictvím řídicí sběrnice IB nebo IB+ (v řídicím systému animeo IB+). Centrální řízení umožňuje využívat automatického řízení spínacími hodinami, větrnou a/nebo sluneční automatikou, nebo řídicím systémem animeo Solo / animeo IB+.

K manuálnímu ovládání jednotlivého připojeného pohonu slouží doteková tlačítka na čelním panelu - pro zadání povelu stačí lehký dotek příslušného symbolu.

Jednotku lze přepnout do režimu lokálního řízení, pak nereaguje na centrální povely z řídicí sběrnice (s výjimkou prioritních povelů).

Řídicí jednotka Smoove Uno IB+ se dodává ve třech povrchových úpravách ovládacího modulu:

- bílá Pure Shine ● stříbrná Silver Shine ● černá Black Shine



Krycí rámeček není součástí dodávky, objednává se samostatně. Používají se rámečky z programu Smoove.

2. Důležité bezpečnostní a instalační pokyny

Před instalací a uvedením do provozu si pečlivě přečtěte tento Návod k použití a důsledně dodržujte pokyny v něm uvedené. Somfy nenese odpovědnost za škody, které vzniknou následkem nedodržení pokynů v tomto návodu (chybnou nebo nevhodnou instalací, špatnou obsluhou apod.)



- Elektrickou instalaci, připojení na rozvodnou síť 230 V a uvedení do provozu smí provést pouze osoba s příslušnou odbornou kvalifikací.
- Vodiče připojujte při odpojeném síťovém napětí! Zajistěte, aby nemohlo dojít k nechtěnému zapnutí síťového napětí! Správný a bezchybný provoz je zaručen pouze při odborné instalaci a dostatečně dimenzovaném napájení!
- Pro ovládání elektronických pohonů jiných výrobců než Somfy nejprve vždy ověřte vzájemnou kompatibilitu pohonu a jednotky Smoove Uno IB+!

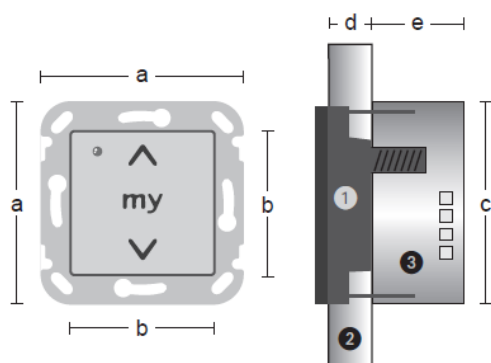


Pouze při použití Smoove Uno IB+ v řídicím systému Somfy animeo IB+ :

- Štítek s ID číslem řídicí jednotky se nachází na zadní straně modulu elektroniky.
- Pokud jsou použity elektronické pohony, je nutné v řídicím systému animeo IB+ nastavit parametr "Zpožděná doba startu" jednotky Motor Controller podle startovací doby použitých pohonů.

3. Technické údaje

Napájení:	220 ... 240 V / 50 Hz
Klidový příkon (stand-by)	max. 0,5 W / 230 V
Klidový odebíraný proud	2,5 mA / 230 V
Zatížitelnost výstupů pro pohon	3 A (230V / 50Hz, $\cos \varphi = 0,95$)
Doba chodu pohonu	nastavitelná, max. 3 min.
Napětí řídicí sběrnice IB+	SELV, 16 V=
Stupeň krytí	IP 20
Třída ochrany	II (s podpůrnou svorkou pro vodič PE)
Provozní teplota	0° C ... + 40° C
Pracovní prostředí	suché obytné místnosti
Relativní vlhkost	max. 85%
Rozměry vč. patice (š x v x h)	71 x 71 x 44 mm




- ❶ Modul elektroniky
- ❷ Krycí rámeček (objednává se samostatně)
- ❸ Patice s napájecím zdrojem

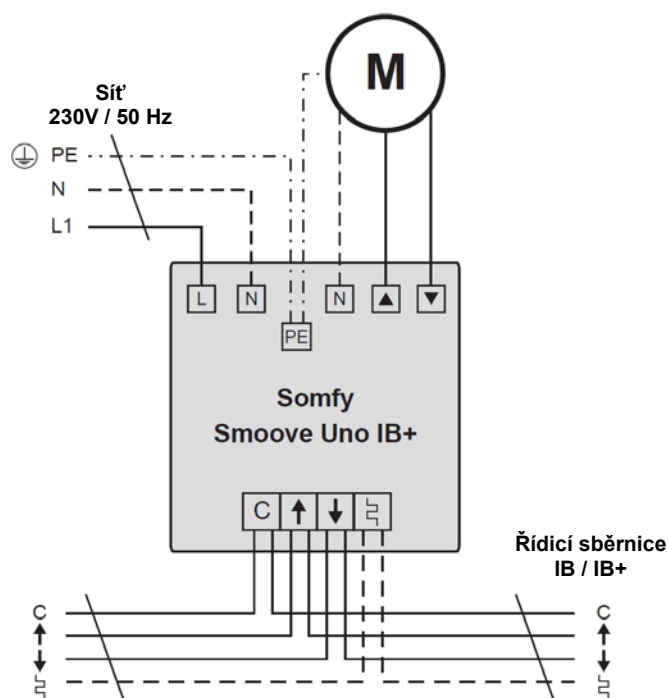
a = 71 mm
 b = 50 mm
 c = 51 mm
 d = 11 mm
 e = 31 mm

4. Elektrické zapojení

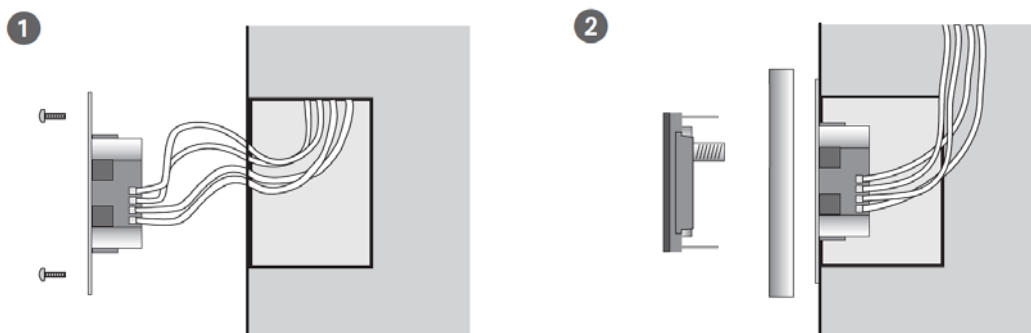
Svorkovnice	Průřez vodiče min. / max.	Max. délka kabelu
Napájení 230 V / 50 Hz	3x 1,5 mm ² 3x 2,5 mm ²	- - -
Pohon	4x 0,75 mm ² 4x 2,5 mm ²	150 m (elektromechanické pohony) 50 m (elektronické pohony WT, celková délka všech úseků) ⚠
Sběrnice IB+	4x 0,6 mm ² 4x 1,5 mm ²	1000 m (doporučen kabel UTP) viz poznámky pod tabulkou ⚠



- Sběrnice IB / IB+ je sdělovací vedení. Nesmí být proto vedena v těsném souběhu se silovým vedením 230 V / 50 Hz. Je nutné dodržovat příslušné normy. Doporučená vzdálenost je min. 10 cm.
- Pokud délka sběrnice IB / IB+ přesáhne 100 m, doporučuje se použít stíněný kabel, stínění však zůstane nezapojeno. Uváděné délky vždy znamenají součet délek všech úseků sběrnice.
- Sběrnice se může libovolně větvit, nesmí však tvořit uzavřené smyčky.
- Svorka datového přenosu označená  se zapojuje pouze při použití jednotky Smoove UNO IB+ v řídicím systému Somfy animeo IB+. V ostatních případech zůstává nezapojena.



5. Montáž a uvedení do provozu



❶ Zapojte přívodní kabely a upevněte patici do krabice pod omítku. Šipka u nápisu TOP na přední straně patice musí směřovat nahoru.

❷ Vložte modul elektroniky do krycího rámečku a společně namáčkněte do konektoru patice.

Zapněte napájecí napětí. Kontrolka bude blikat zeleně v rytmu asi 1 s - indikuje, že máte možnost změnit režim ovládání (výrobní nastavení = roletový), viz kapitola **6.4 Volba režimu obsluhy**. Pokud režim změnit nechcete, dotkněte se krátce kterékoliv povelové plošky nebo vyčkejte 30 s, kontrolka přestane blikat a jednotka se přepne do běžného (uživatelského) režimu.

Dotekem povelových tlačítek **▲** (NAHORU) a **▼** (DOLŮ) přezkoušejte směr otáčení pohonu.

V případě, že pohon reaguje naopak, přepojte vodiče na výstupních svorkách **▲▼** pro pohon.

Proved'te potřebná nastavení podle kapitoly **6. Nastavení** (bez nastavení doby chodu a překlápění nebude správně fungovat nastavení a vyvolání mezipolohy). Pokud je jednotka Smooove UNO IB+ použita v řídicím systému Somfy animeo IB+, je možné nastavit dobu chodu i dobu překlápění lamel pomocí ovládacího software animeo IB+.

6. Nastavení

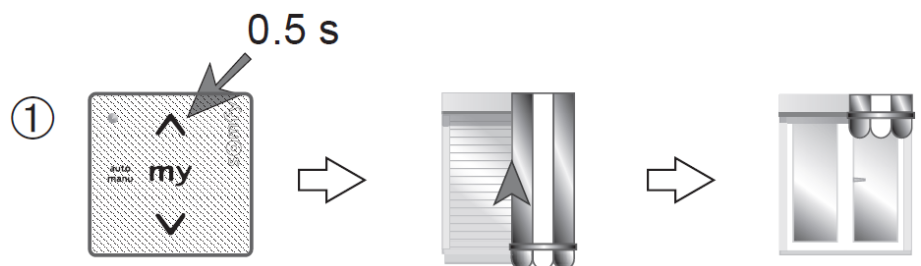
6.1 Nastavení doby chodu a doby překlápění



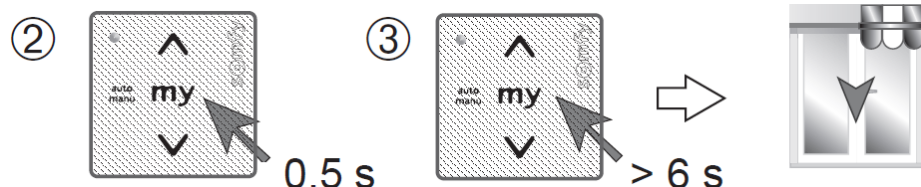
UPOZORNĚNÍ: Připojený pohon musí být vybaven koncovými spínači pro nastavení koncových poloh clony, nastavení doby chodu na jednotce Smoove UNO IB+ v žádném případě nemůže toto nastavení nahradit!



Pokud je k jednotce Smoove UNO IB+ připojen elektronický pohon a jednotka je použita v řídicím systému Somfy animeo IB+, je nutné nastavit parametr "Zpožděná doba startu" jednotky Motor Controller podle startovací doby použitých pohonů.



❶ Vyjedte s clonou až do horní koncové polohy



❷ Ihned, jakmile clona v koncové poloze zastaví, se krátce (asi 0,5 s) dotkněte ovládací plošky **my**.

❸ Opět se dotkněte plošky **my** a dotek držte min. 6 s, dokud se clona nerozjede směrem dolů. Pak můžete dotek uvolnit. Po dobu chodu clony svítí stavová kontrolka zeleně.



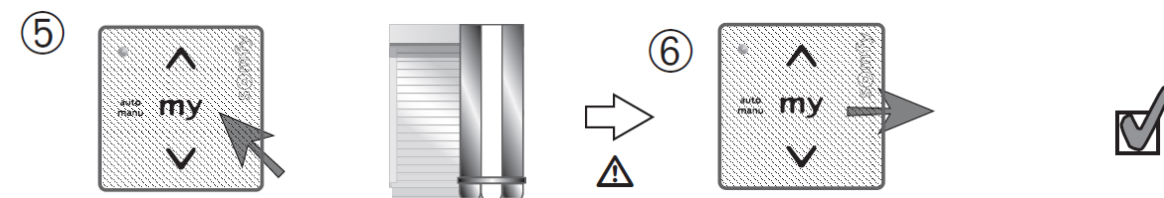
❹ Jakmile clona dosáhne dolní koncové polohy a zastaví se, dotkněte se plošky **my**.

V žaluziovém režimu dotek neuvolňujte a pokračujte krokem ❺.

V roletovém režimu je nastavení ukončeno, uvolněte dotek plošky **my**.

❺ **Pro žaluziový režim (EU + US):**

Bez přerušení držte dále dotek plošky **my** z kroku ❹ - po asi 2 s prodlevě začne žaluzie otevírat lamely. Držte dotek plošky **my** po celou dobu překlápění lamel.



❻ Dotek plošky **my** uvolněte ihned, jakmile se lamely plně překlápí, ale dříve, než se začne zdvihát koncová lišta. Překlápění lamel se zastaví. Nastavení doby chodu a doby překlápění je ukončeno.

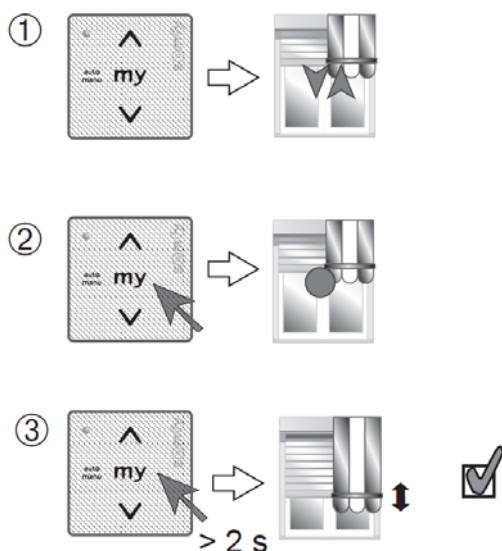
Poznámka: Pokud je jednotka Smoove UNO IB+ použita v řídicím systému Somfy animeo IB+, je možné nastavit dobu chodu i dobu překlápění lamel pomocí ovládacího software animeo IB+.

6.2 Nastavení mezipolohy

Mezipoloha je libovolná poloha mezi oběma koncovými polohami, která je opakovaně a často používaná (např. přistínění při sledování televize). Tuto mezipolohu lze uložit do paměti jednotky a kdykoli snadno vyvolat (viz kapitola 7.4 Vyvolání mezipolohy).

Mezipolohu lze nastavit a vyvolat z libovolné polohy clony.

UPOZORNĚNÍ: při nastavování mezipolohy musí být nastavena doba chodu a překlápění podle odstavce 6.1!



Nastavení (změna) a uložení mezipolohy:

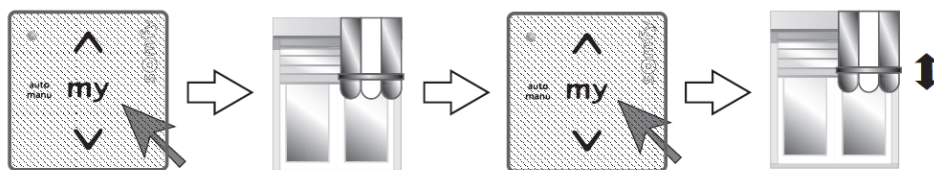
- 1 Dotekem plošek **^** nebo **v** uveďte clonu do pohybu.
- 2 Po dosažení požadované mezipolohy clonu zastavte krátkým dotekem tlačítka **my**.

*V žaluziovém režimu (US + EU) nastavte pomocí tlačítek **^** nebo **v** také požadované naklopení lamel.*

- 3 Dlouhým dotekem plošky **my** - asi 2 s, dokud se clona krátce nepohne nahoru a dolů - mezipolohu uložte do paměti jednotky.

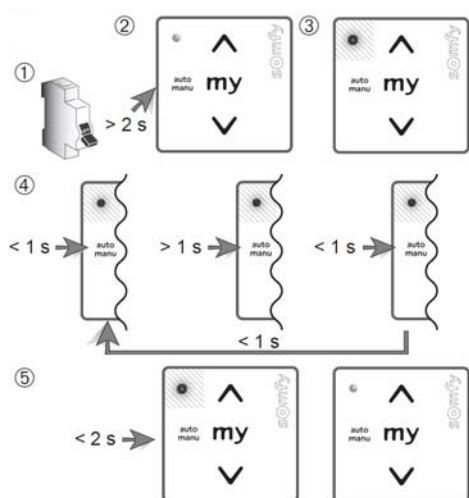
Náš tip: v žaluziovém režimu (US + EU) nastavujte mezipolohu tak, že do ní budete najíždět shora, a pak nastavte požadované naklopení - otevření lamel.

6.3 Zrušení mezipolohy



Vyvolejte uloženou mezipolohu (viz kapitola 6.4 Vyvolání mezipolohy). Po zastavení clony se dlouhým dotekem dotkněte plošky **my**, dokud se clona krátce nepohne nahoru a dolů. Uložená mezipoloha je zrušena - vymazána bez náhrady (není uložena žádná mezipoloha).

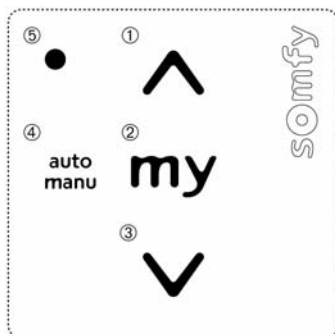
6.4 Volba režimu obsluhy



- 1 Vypněte na asi 5 s napájecí napětí a znovu jej zapněte.
- 2 Poté se nejpozději do 30 s dlouze (asi na 2 s) dotkněte plošky **auto/manu**.
- 3 Stavová kontrolka se rozsvítí jednou z barev:
zeleně = roletový / markýzový režim
oranžově = žaluziový režim EU
červeně = žaluziový režim US
- 4 opakovanými krátkými doteky tlačítka **auto/manu** přepínáte mezi jednotlivými režimy obsluhy.
- 5 Poté, co navolíte požadovaný režim, uložte jej do paměti dlouhým dotekem (asi 2 s) plošky **auto/manu**.
- 6 Volba režimu byla úspěšně dokončena: kontrolka zhasne.

Poznámka: z výroby je nastaven roletový režim obsluhy.

7. Obsluha



- 1 Povel NAHORU
- 2 Povel STOP / mezipoloha "my"
- 3 Povel DOLŮ
- 4 Zapnutí / vypnutí automatického řízení
- 5 Stavová kontrolka

7.1 Roletový / markýzový režim (výrobní nastavení)

Libovolný dotek plošky **^** nebo **∨** vyvolá pohyb příslušným směrem až do koncové polohy. Pohyb lze kdykoli zastavit dotekem plošky **my**.

7.2 Žaluziový režim EU

Krátkým dotekem plošky **^** nebo **∨** lze naklápět lamely žaluzií.

Dlouhý dotek (delší než asi 2 s) vyvolá pohyb příslušným směrem až do koncové polohy. Pohyb lze kdykoli zastavit dotekem plošky **my**.

7.3 Žaluziový režim US

Dlouhým dotekem plošky **^** nebo **∨** lze naklápět lamely žaluzií: lamely se naklápějí, dokud držíte prst na povelové plošce. Po oddálení prstu se pohyb zastaví. Pokud však bude dotek delší než asi 3 s, žaluzie přejde do trvalého pohybu příslušným směrem.

Krátký dotek (asi 0,5 s) vyvolá pohyb příslušným směrem až do koncové polohy. Pohyb lze kdykoli zastavit dotekem plošky **my**.

7.4 Vyvolání mezipolohy

Pokud je v paměti jednotky uložena mezipoloha, lze ji jednoduše vyvolat. Nastavení mezipolohy viz kapitola **6.1 Nastavení mezipolohy**.

Vyvolání mezipolohy: clona se nesmí pohybovat, může však být v libovolné poloze. Krátkým dotekem plošky **my** se clona rozjede a zastaví se v uložené mezipoloze.

7.5 Povel NAHORU / DOLŮ / STOP /my: chování jednotky - signalizace stavové kontrolky



a) Ovládání není zablokováno prioritním povelom z řídicí sběrnice:

Kontrolka nesvítí (automatické řízení vypnuto):

Po doteku povelové plošky se clona rozjede příslušným směrem / zastaví / najede do mezipolohy, uložené v paměti jednotky. Stavová kontrolka blikne zeleně - resp. svítí zeleně po dobu doteku - pro potvrzení povelu.

Kontrolka svítí zeleně (automatické řízení zapnuto):

Po doteku povelové plošky se clona rozjede příslušným směrem / zastaví / najede do uložené mezipolohy. Stavová kontrolka krátce zhasne - resp. je zhasnutá po dobu doteku - pro potvrzení povelu.

Pokud jednotka přijme povel z řídicí sběrnice, kontrolka krátce blikne červeně - resp. svítí červeně po dobu přítomnosti povelu na sběrnici - a clona se rozjede příslušným směrem / zastaví.

POZNÁMKA: Ze sběrnice IB není možné zadat povel **my**, tj. vyvolat mezipolohu, uloženou v paměti jednotky. Na sběrnici IB+ je možné vyvolat mezipolohu, uloženou v systému.

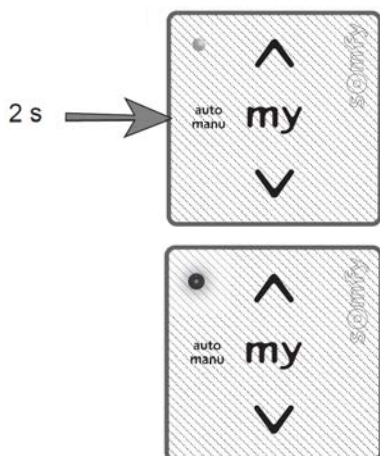


b) Ovládání je zablokováno prioritním povelom z řídicí sběrnice:

Kontrolka svítí červeně. Jednotka nereaguje na doteky ovládacích plošek, clona se nehýbe.

Po dobu doteku ovládací plošky červená kontrolka bliká a tím signalizuje, že manuální ovládání jednotky je dočasně zablokováno prioritním povelom z řídicí sběrnice.

7.6 Zapnutí / vypnutí automatického řízení



Dlouhý dotek (asi 2 s) plošky **auto/manu** vyvolá rozsvícení, resp. zhasnutí stavové kontrolky.

Kontrolka zhasne (nesvítí)

Automatické řízení je vypnuto, jednotka nereaguje na automatické povely z řídicí sběrnice s výjimkou prioritních (např. vítr, déšť apod.). Lokální manuální ovládání je možné.

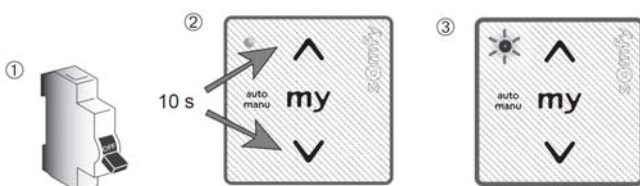
Kontrolka se rozsvítí (svítí) zeleně

Automatické řízení je zapnuto, jednotka reaguje jak na všechny povely z řídicí sběrnice, tak na lokální povely zadávané manuálně.

Kontrolka svítí červeně

Jednotka je zablokována prioritním povelom z řídicí sběrnice, lokální ovládání manuálními povely není možné.

8. Reset jednotky



- 1 Vypněte na asi 5 s napájení a opět jej zapněte.
- 2 Poté se nejpozději do 30 s současně dotkněte obou plošek **^** a **v** a dotek držte asi 10 s, dokud kontrolka 3x nezabliká oranžově. Dotek uvolněte.
- 3 Po prodlevě asi 5 s začne kontrolka rychle blikat zeleně po dobu 30 s, jednotka byla resetována, výchozí parametry jsou následující:
režim obsluhy: roletový / markýzový
doba chodu: 3 minuty
automatické řízení zapnuto
neuložena žádná mezipoloha

POZNÁMKA: - Po dobu blikání kontrolky v kroku 3 lze případně přímo změnit režim obsluhy, postupujte podle odst. 6.4 krok 2 a následující.
- Dokud nebude provedeno nastavení doby chodu (případně i překlápění) podle odstavce 6.1, bude stavová kontrolka po výpadku napájení blikat rychle v barvě, odpovídající nastavenému provoznímu režimu.