

# Eolis WireFree™ io



io-homecontrol® poskytuje pokročilou a bezpečnou technologii dálkového ovládání, která je snadná na instalaci. Výrobky označené io-homecontrol® spolu komunikují pro zvýšení pohodlí, bezpečnosti a úspory energie.

[www.io-homecontrol.com](http://www.io-homecontrol.com)

Společnost Somfy tímto prohlašuje, že tento výrobek je v souladu s nezbytnými požadavky a ostatními souvisejícími ustanoveními předpisu 1995/5/CE. Prohlášení o shodě je k dispozici na stránkách [www.somfy.com/de](http://www.somfy.com/de). Platné v EU, CH a NO. Obrazové materiály nejsou součástí smluvního ujednání.

## Instalační příručka

Tato příručka popisuje jak nainstalovat, uvést do provozu a provozovat tento výrobek.

### 1. Úvod

Eolis WireFree™ io je bezdrátový senzor větru vybavený bezdrátovou technologií io-homecontrol®. Je přímo spojený s motory io-homecontrol® pro markýzy na terase, vertikální žaluzie nebo venkovní horizontální žaluzie a umožňuje ovládání automatického zasouvání u těchto aplikací v případě překročení prahu citlivosti během větrného počasí.

### 2. Bezpečnost

#### 2.1 Bezpečnost a odpovědnost

Před instalací a použitím výrobků si prosím pečlivě přečtete tuto příručku.

Tyto výrobky společnosti Somfy musí být instalovány autorizovaným technikem, pro kterého jsou tyto pokyny určeny.

Krom toho musí technik dodržet aktuální normy a zákony v zemi instalace výrobku a informovat zákazníky o provozních podmínkách a podmínkách údržby výrobku. Jakékoliv použití výrobku mimo oblast určenou společností Somfy je zakázáno. Takové použití ruší záruku a zbavuje společnost Somfy jakékoliv odpovědnosti, to platí i při nedodržení zde uvedených postupů.

Nikdy s instalací nezačínáte dřív, než zkontrolujete kompatibilitu výrobků se souvisejícím příslušenstvím a vybavením.

#### 2.2 Zvláštní bezpečnostní doporučení

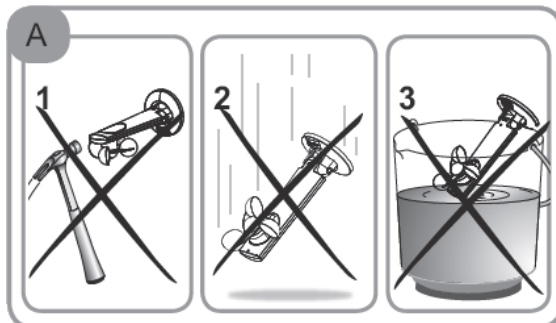
##### Obrázek A

Pro zamezení poškození Eolis WireFree™ io a Sensor Box io:

- 1) Vyhněte se nárazům.
- 2) Neopusťte na zem!
- 3) Nenořte do kapalin.
- 4) K čištění výrobku nepoužívejte abrazivních čisticích prostředků.
- 5) Nečistěte vodním proudem nebo vysokotlakými metodami čištění.

Zajistěte, aby byl senzor udržován v čistotě a pravidelně kontrolujte jeho správnou činnost.

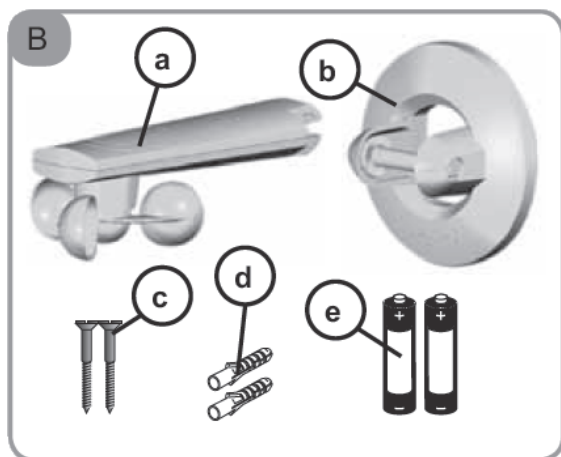
Senzor nechrání markýzy v případě silných porывů větru. Existuje-li riziko takového počasí, zajistěte aby byly markýzy v zasunuté poloze.



### 3. Obsah

##### Obrázek B

	Popis	Mn.
a	Eolis WireFree™ io	1
b	Držák na stěnu	1
c	Šrouby	2
d	Zástrčky	2
e	1,5V AA (LR6) baterie	2



#### 4. Eolis WireFree™ io podrobně

☞ Obrázek C

f. držák na stěnu

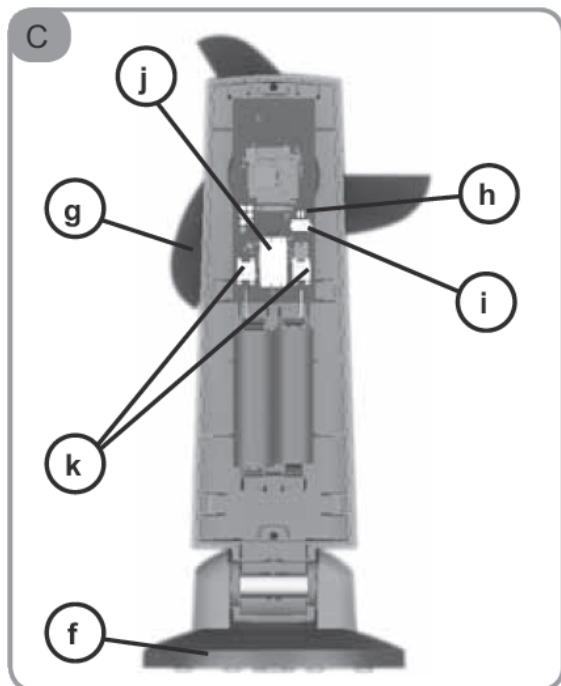
g. víčka

h. Oranžová/Zelená signálka

i. Tlačítko programování (PROG.)

j. Zobrazení prahu citlivosti

k. Tlačítka nastavení prahu: + a -



#### 5. Uvedení do provozu

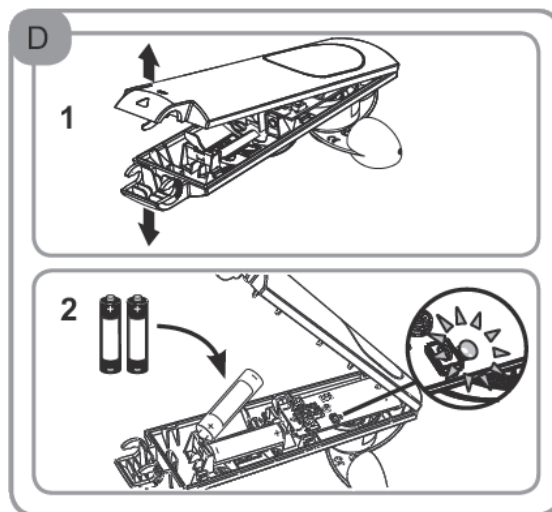
##### 5.1 Vložení baterií

☞ Obrázek D

⚠ Nikdy nepoužívejte nabíjecí baterie.

- 1) Eolis WireFree™ io otevřete nadzvednutím krytu, jak je naznačeno šipkou.
- 2) Vložte 2 dodané baterie, ujistěte se, že je zachována polarita.
  - ▶ Signálka senzoru bude svítit zeleně v případě, že je energie baterií dostatečná.

- 3) Ponechte senzor otevřený a pokračujte v uvádění do provozu.



##### 5.2 Spárování Eolis WireFree™ io s přijímačem nebo motorem io

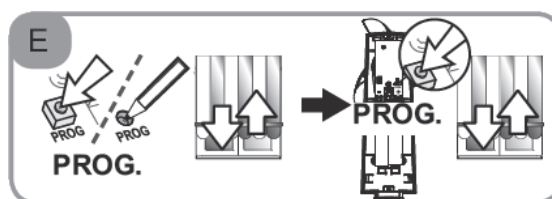
☞ Obrázek E

⚠ Motor musí být již nastaven a spárován s dálkovým ovladačem io-homecontrol®.

- Stiskněte a podržte tlačítko PROG na ovladači Somfy po 2 sekundy, dokud zařízení nevykoná pohyb nahoru a dolů.
- Krátce stiskněte tlačítko PROG na Eolis WireFree™ io: zařízení provede další pohyb nahoru a dolů a senzor je spárován.

ⓘ Pro spárování několika motoru nebo přijímačů se senzorem postup opakujte.

Pro spárování pomocí ovladače io-homecontrol® od partnerské značky nebo dvousměrného ovladače Somfy io prosím nahlédněte do příslušné příručky.



##### 5.3 Upravení citlivosti vůči větru na Eolis WireFree™ io

☞ Obrázek F

Otevřete Eolis WireFree™ io a stiskněte jedno z tlačítek nastavení prahu citlivosti (+ nebo -):

- ▶ Přednastavený práh je zobrazen a spárovaná zařízení provedou pohyb nahoru a dolů.

ⓘ Pokud obrazovka ukazuje „-“, nahlédněte do oddílu „Obnovení výchozího nastavení prahu citlivosti Eolis WireFree™ io“

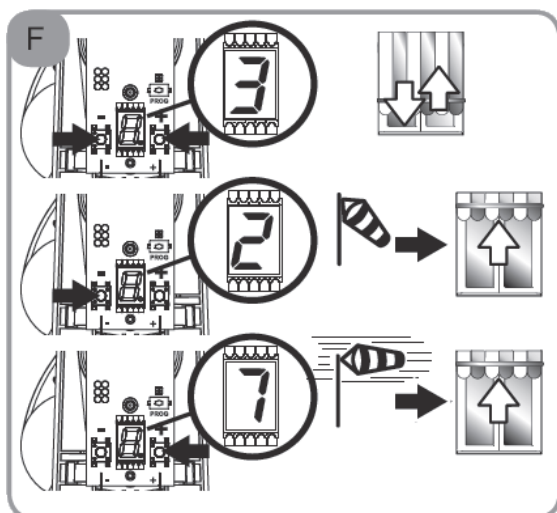
- Práh citlivosti upravte pomocí tlačítek nastavení (+ nebo -):

- Směrem k -: vítr musí vát o něco méně.  
Směrem k +: vítr musí vát o něco víc, aby byla ochrana spuštěna.

- ▶ Displej zobrazí nový práh citlivosti.



Existuje 9 prahů citlivosti (od 1 do 9), které zvyšují citlivost vůči větru přibližně od 10 do 65 km/h.



## 5.4 Kontrola spárování

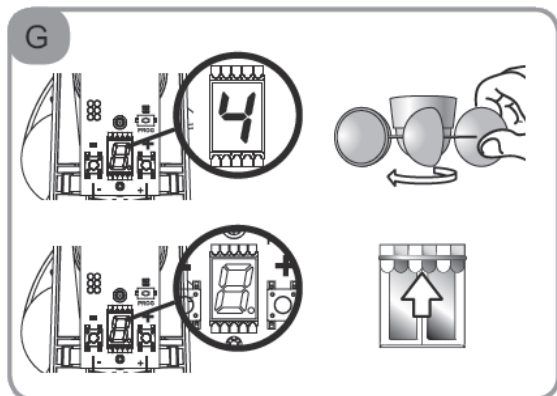
☞ Obrázek G

Během nastavení, když stále svítí zobrazení prahu citlivosti:

- Nastavte aplikace pro motory a/nebo přijímače, se kterými je senzor spárován, do mezipoloh, pokud je to zapotřebí.
- Ručně otočte víčka pro simulaci foukajícího větru:
- ▶ Podsvícení displeje prahu citlivosti zhasne a všechna zařízení jsou přesunuta do horních koncových poloh (bez ohledu na vynaloženou sílu nebo nastavený práh citlivosti).



To umožňuje kontrolu, že byl motorům a/nebo přijímačům vydán povel v souvislosti s vanoucím větrem.



## 6. Instalace

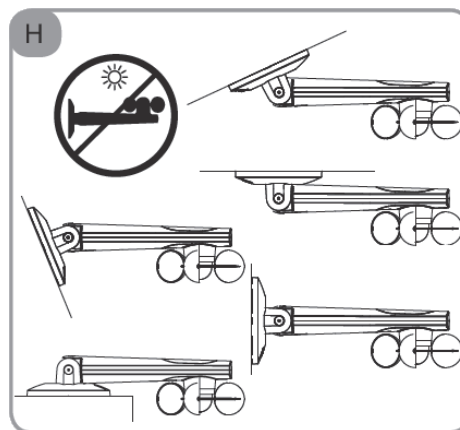
### 6.1 Doporučení

☞ Obrázek H

Vyberte si umístění s maximální detekcí větru, které není blokováno překážkami.



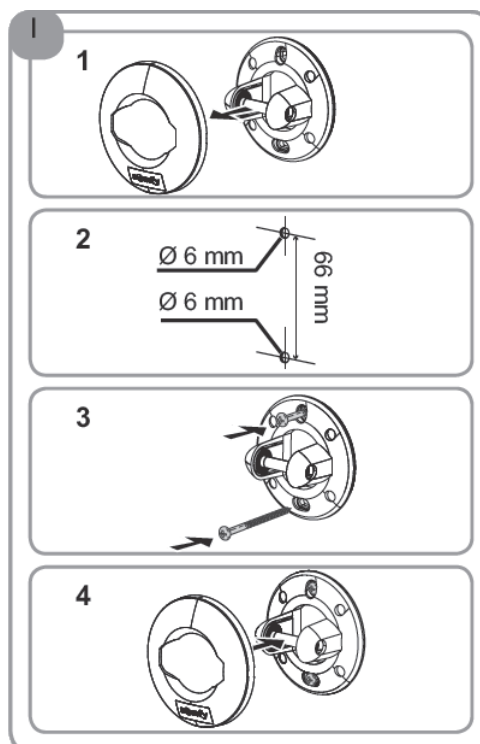
Senzor **musí být vždy instalovaný ve vodorovné poloze** s víčky směřujícími směrem dolů.



### 6.2 Připevnění držáku na stěnu Eolis WireFree™ io

☞ Obrázek I

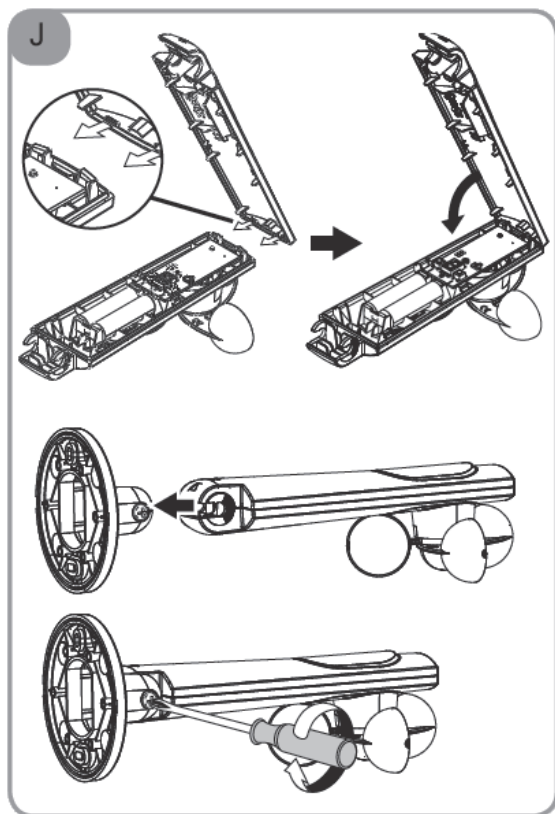
- 1) Z držáku sejměte krytku.
- 2) Vyvrtejte 2 díry (o průměru 6mm) jednu díru nad druhou přibližně 66mm od sebe.
- 3) Připevněte držák 2 šrouby tak, aby byl spodní oválný otvor ve vodorovné poloze.
- 4) Krytku na držák opět připevněte tak, aby bylo logo Somfy na spodní straně, zatlačte do zacvaknutí.



## 6.3 Kompletace a připevnění senzoru

### Obrázek J

- Kompletace senzoru:
  - Vložte části pouzdra do jejich drážek (na ušší straně).
  - Obě části pouzdra senzoru zacvakněte do sebe.
- Zacvakněte zobáčky na držák na stěně tak, aby víčka byly směrem dolů.
- Senzor v držáku nakloňte tak, aby se nacházel ve vodorovné poloze.
- **Opět utáhněte šroub umístěný v držáku na stěně k uzamknutí naklání senzoru.**



## 7. Provoz

### Obrázek K

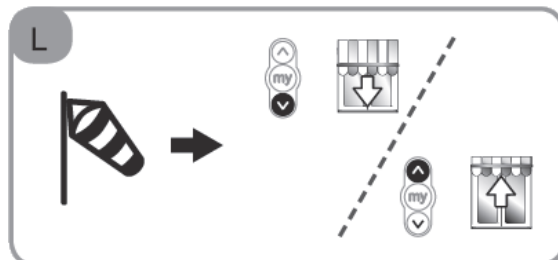
- V případě že vítr překračuje nastavený práh citlivosti: pak se zařízení spojená se senzorem automaticky zavřou.

**i** Není možné zabránit tomu aby se markýzy zasunuly nebo vysunuly pokud vítr vane rychlostí překračující nastavený práh citlivosti.



### Obrázek L

- Pokud senzor nezjistil po **30 sekund** žádný vítr: pak je možné zařízení ovládat v manuálním režimu. Všechny automatické funkce však zůstanou uzamknuty po 11 minut.



## 8. Dodatečná nastavení

### 8.1 Zrušení spárování Eolis WireFree™ io od přijímače nebo motoru io

Postup zrušení spárování Eolis WireFree™ io s přijímačem nebo motorem io je shodná s postupem spárování: viz oddíl „Spárování Eolis WireFree™ io s přijímačem nebo motorem io“.

### 8.2 Pokročilé funkce

Eolis WireFree™ io může být také spojený s Easy Sun io nebo s určitým obousměrným ovladačem, který umožňuje:

- Jednoduché nastavení 3 prahů citlivosti (1 pro terasové markýzy 1 pro vertikální žaluzie a 1 pro venkovní horizontální žaluzie).
- Více informací ohledně funkce senzoru pro uživatele: zobrazí indikaci stavu, kdy je dosaženo prahu citlivosti a indikaci v případě, kdy související zařízení jsou v zavřené a/nebo uzamčené poloze.
- Snadnější údržba díky identifikaci problémů pomocí funkce zpětné vazby: varování v případě závadného senzoru nebo téměř vybitých baterií.

Ohledně uvedení do provozu a použití pokročilých funkcí určitého obousměrného ovladače Somfy io prosím nahlédněte do příručky Easy Sun io.

## 9. Tipy a doporučení

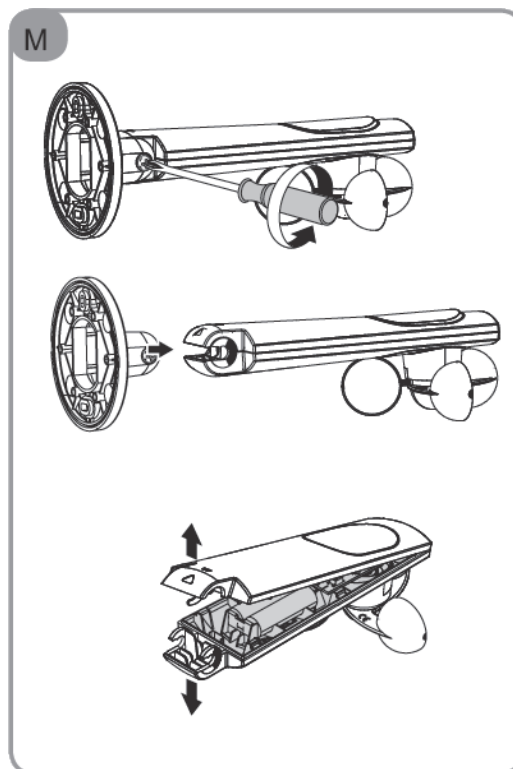
### 9.1 Otázky týkající se Eolis WireFree™ io

Indikace	Možné příčiny	Řešení
Senzor není možné spárovat.	<b>Paměť motoru je plná.</b>	Zrušte spárování minimálně jednoho výrobku od motoru pro možnost spárování se senzorem.
	<b>Senzor se nenachází v rádiovém dosahu motoru.</b>	Přemístěte senzor blíže k motoru.
Markýza se jednou za hodinu zasunuje.	Senzor není funkční neboť jsou baterie vybité.	Vyměňte baterie v senzoru, viz oddíl „Výměna baterií“.
	Okolní technika využívající bezdrátový přenos ruší funkci výrobku (např. Hi-Fi bezdrátová sluchátka)	Vypněte veškerá zařízení v okolí využívající bezdrátový přenos.
Markýza se automaticky nezasune, když se zvedne vítr.	Senzor není funkční.	Vyměňte senzor viz oddíl „Výměna poškozeného nebo závadného Eolis WireFree™ io“.
	Senzor není spárován s motorem.	Spárujte senzor s motorem viz oddíl „Spárování Eolis WireFree™ io s přijímačem nebo motorem io“.
	Práh citlivosti vůči větru je nesprávně nastaven.	Upravte práh citlivosti, viz oddíl „Úprava prahu citlivosti vůči větru u Eolis WireFree™ io“.

### 9.2 Odstranění Eolis WireFree™ io

#### Obrázek M

- Uvolněte šroub na držáku na stěnu (2 kompletní otáčky).
- Senzor vytáhněte aby bylo možné odstranit držák na stěně.
- Eolis WireFree™ io otevřete nadzvednutím krytu tak, jak je ukazuje šipka.



### 9.3 Výměna baterií

#### Obrázek N

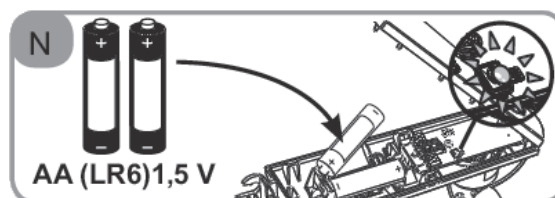


Nikdy nepoživejte nabíjecí baterie.

- Senzor vyjměte (viz výše).
- Vyjměte použité baterie.
- Vložte 2 nové AA (LR6) baterie 1,5V a dodržte polaritu.
- ▶ Signálka bude svítit zeleně, je-li energie v bateriích dostatečná.
- ▶ Pokud energie v bateriích dochází, bude signálka blikat oranžově.
- **Eolis WireFree™ io složte dohromady (viz oddíl „Kompletace a připevnění senzoru“).**



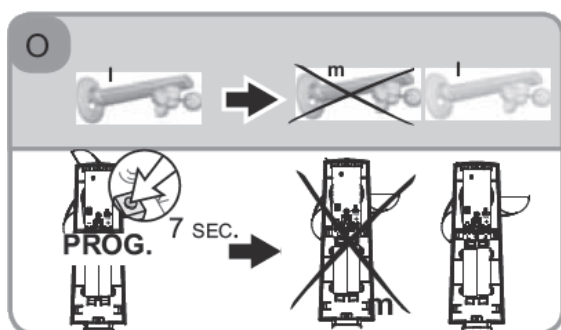
Při výměně baterií jsou veškerá naprogramovaná nastavení uložena bez časového omezení.



## 9.4 Výměna poškozeného nebo závadného Eolis WireFree™ io

### Obrázek O

- Po vložení baterií stiskněte tlačítko PROG na novém Eolis WireFree™ io po 7 sekund:
- Signálka nového Eolis WireFree™ io (I) se rozsvítí zeleně po 2 sekundách a zůstane 5 sekund svítit:
  - ▶ Všechny poškozené nebo závadné senzory (m) jsou z paměti motoru nebo přijímače vymazány.
- Spárujte nový Eolis WireFree™ io (I) s motorem nebo přijímačem postupem v oddílu „Spárování Eolis WireFree™ io s přijímačem nebo motorem io“.

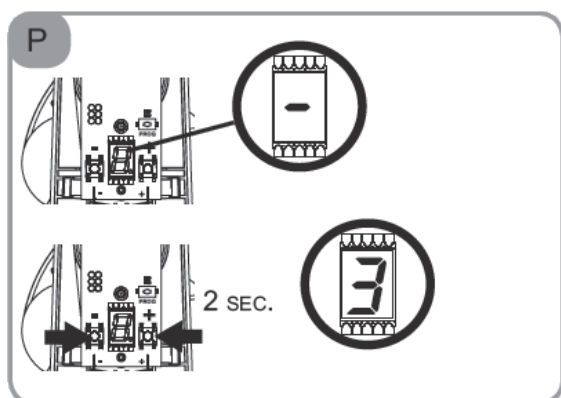


## 9.5 Obnovení prahu citlivosti vůči větru u Eolis WireFree™ io

### Obrázek P

Při úpravě nastavení prahu citlivosti vůči větru u Eolis WireFree™ io, pokud displej zobrazuje „-“: prahy byly nastaveny dle typu zařízení pomocí Easy Sun io nebo určitým obousměrným ovladačem Somfy io.

- Pro obnovení výchozího nastavení těchto prahů a návratu k jednomu prahu, stiskněte jedno z tlačítek nastavení (+ nebo -) po 2 sekundy:
  - ▶ Obrazovka zobrazí výchozí práh: 3. Ten je pak použit u všech motorů a přijímačů spárovaných se senzorem.



## 9.6 Návrat Eolis WireFree™ io do výchozího nastavení

### Obrázek Q

- Stiskněte tlačítko PROG na Eolis WireFree™ io po 7 sekund:

- Po 2 sekundách se rozsvítí signálka zeleně a zůstane 7 sekund svítit:
  - ▶ Eolis WireFree™ io je nyní ve výchozím nastavení, obousměrné ovladače jsou vymazány spolu s nastavením prahů citlivosti a systémovým klíčem io.
- Pro použití nového Eolis WireFree™ io proveďte celý postup uvedení do provozu.



## 10. Technické údaje

Kmitočet: 868-870 Mhz, io-homecontrol® třípásmový obousměrný.

Třída ochrany: IP44

Provozní teploty: -20°C až +60°C

Rozměry v mm (h x a x b): 216 x 95 x 95

Napájení: 2AA 1,5V (LR6) baterie

Maximální počet zapojených obousměrných ovladačů

Somfy io: 3

Maximální počet zapojených motorů: Bez omezení.

Poškozené elektrické nebo elektronické výrobky, jako jsou například použité baterie, nepatří do domácího odpadu. Pro zajištění jejich správné recyklace je prosím vezměte do sběrných míst nebo center.

